

EAN: 6414150070037

VVS: 705682504

static.oras.com/2720F



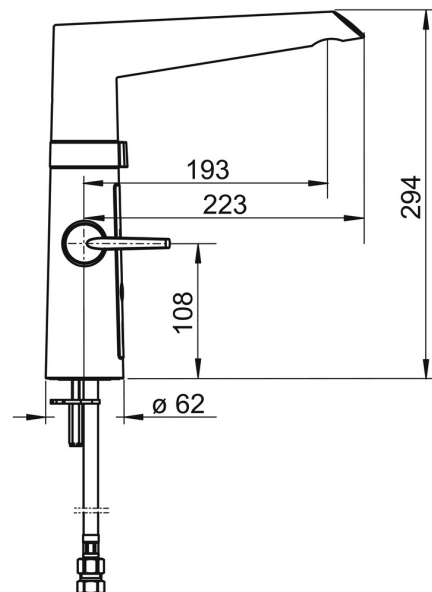
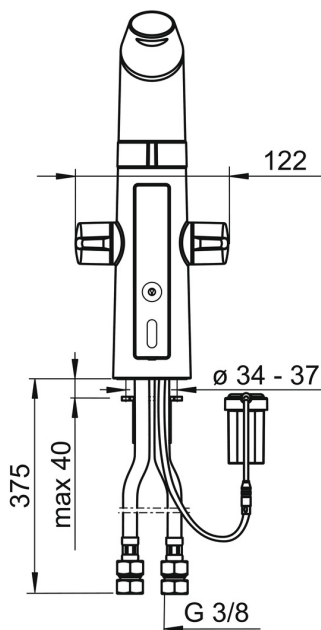
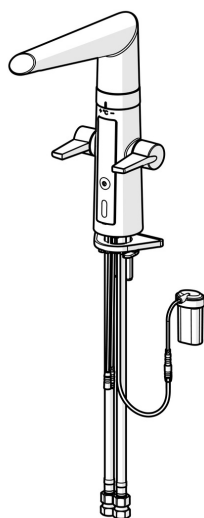
Smart køkkenarmatur med dobbelt funktion - både manuelle greb og berøringsfri funktion, 3 V.

Tudens svingradius er forindstillet til 120° (kan begrænses til 60° eller 80°).

Den berøringsfri funktion aktiveres ved, at holde hænderne indenfor sensorområdet. Vandtemperaturen på den berøringsfri funktion justeres ved, at dreje ringen mellem armaturet om svingtuden.

F = fleksible tilslutningsslanger

- Køkken
- Offentlige steder
- Hybrid, Batteridrevet
- Bordmontret
- Forkromet
- Svingtud, Mulighed for begrænsning af svingradius
- Standard luftblander
- Togreb, Easy-Grip overflade
- Keramisk topstykke, Blandeventil til manuel temperaturregulering, Smudsfilter
- Autofocus infrarød sensor, Impulsstyret magnetventil, Lys indikeret funktion(er), Indikator for lavt batteriniveau
- Fleksible tilslutningsslanger
- DZR messing, Lavt blyindhold <0.3 %, Vandveje uden nikkel





Tekniske data

Flow attributter

Vandmængde ved 300 kPa	0.2 l/s
Tryk tab (0.2 l/s)	290 kPa

Tekniske egenskaber

Varmtvandsforsyning	max. +70°C
Arbejdstryk	100 - 1000 kPa
Tilslutningsstørrelse	G3/8
Fremspring	193 mm
Forebyggelse af tilbageløb (EN1717)	AA
Materiale	Brass/Plastic
Spout swivel range	120° (80° / 60°)

Software indstillinger

Efterløbetid	4 s
Automatisk skylning	off
Automatisk skylleperiode	30 s
Max. løbetid	40 s

Elektroniske attributter

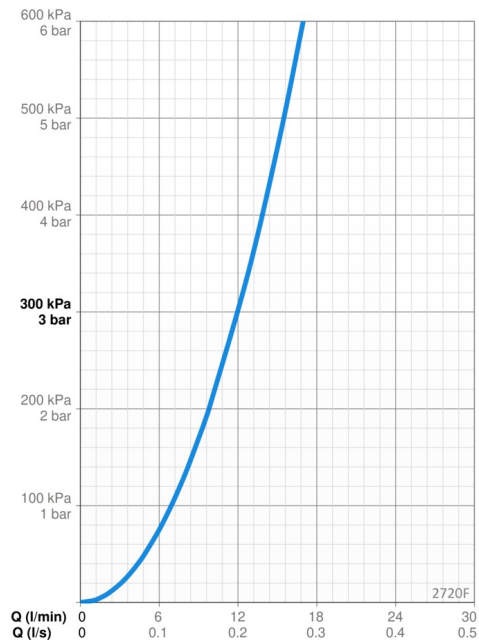
Batteri	AA 1.5 V Lithium x 2
---------	----------------------

Bestemmelser

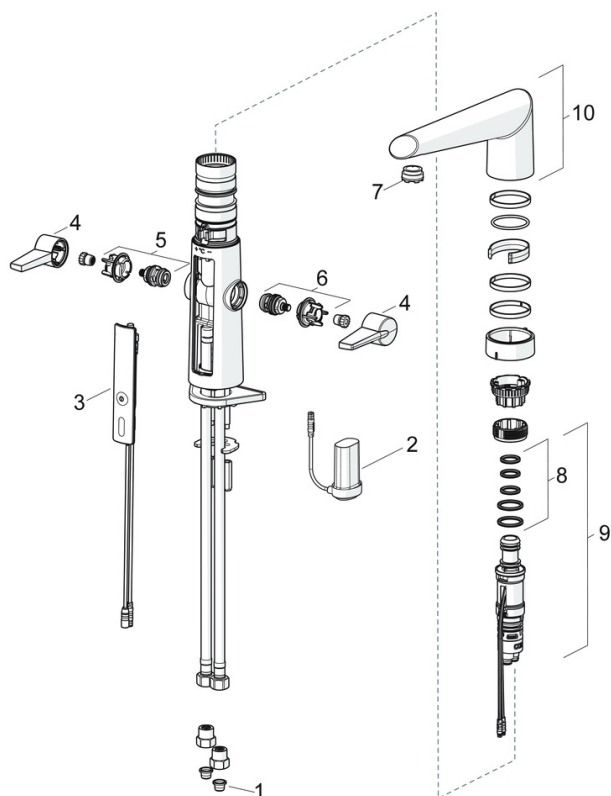
EU Direktiv	C € EMC Directive 2014/30/EU , RoHS Directive 2011/65/EU
EN standard	EN 15091 , EN 817 , ETSI EN 301 489-1 V1.9.2 , ETSI EN 300 328 v2.2.2 , EN 61000-6-1:2007 , EN 61000-6-3:2007+A1:2011+AC:2012 , EN 60335-1:2012+A11+A13+A14+A15:2021, Part 19.11.4
Støjklasse	I (ISO 3822)
Beskyttelsesklasse	IP 54

Godkendelser og Erklæringer

STF certifikat	EUFI29-20002662-TH2
Sintef	Sintef Nr. 3083
KIWA SE	1462
UN38.3	UN38-3 Energizer L91
Declaration of conformity	EMC



Reserve dele



SP2720F

Navn	Kode	VVS
01 Smudsfiltere	199257/2	704283430
02 Batteriboks	600617V	745131881
03 Omskifterenhed, 2720F	601227V	745131979
04 Greb	601094/2	745131973
05 Keramisk topstykke, varm	601092V	745131972
06 Keramisk topstykke, kold	601091V	745131971
07 Luftblander og nøgle, M24x1 STD CC S	601287V	745131984
08 Paknings sæt	601072V	745131970
09 Temperatur reguleringsdel, 2720F, 2725F	601106V	745131974
10 Tud Forkromet	601103V	745131969