

EAN: 6414150070051

VVS: 705684504

[static.oras.com/2722F](http://static.oras.com/2722F)



Smart køkkenarmatur med dobbelt funktion - både manuelle greb og berøringsfri funktion, 5 V.

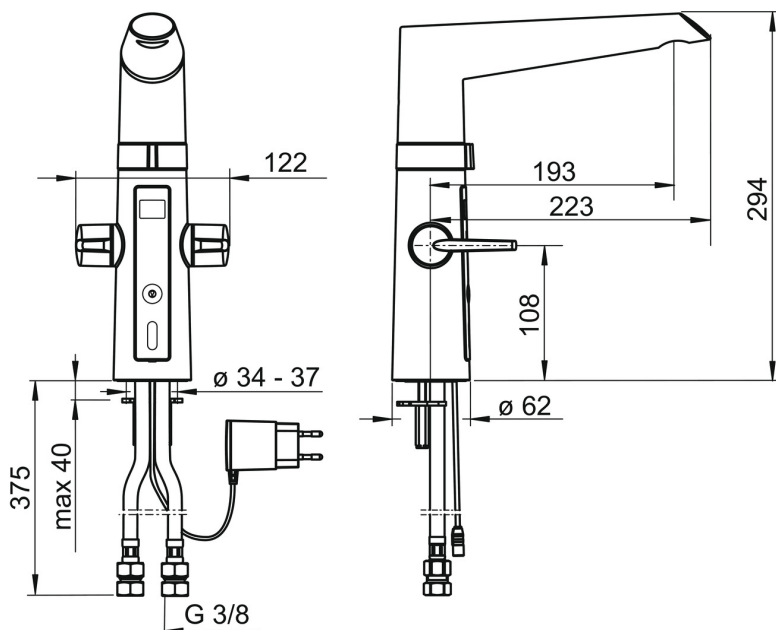
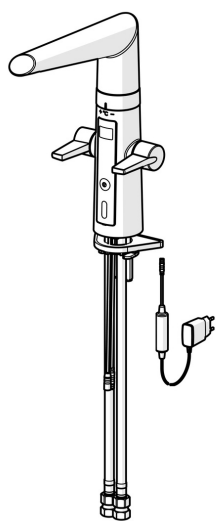
Tudens svingradius er forindstillet til 120° (kan begrænses til 60° eller 80°).

Den berøringsfri funktion aktiveres ved, at holde hænderne indenfor sensorområdet. Vandtemperaturen på den berøringsfri funktion justeres ved, at dreje ringen mellem armaturet og svingtuden.

Fast strømforsyning med stikpropstransformer 230/ 5 V.

F = fleksible tilslutningsslanger

- Køkken
- Health & Care, Offentlige steder
- Hybrid, Stikpropstransformer
- Bordmontret
- Forkromet
- Svingtud, Mulighed for begrænsning af svingradius
- Standard luftblander
- Togreb, Easy-Grip overflade
- Keramisk topstykke, Blandeventil til manuel temperaturregulering, Smudsfilter
- Autofocus infrarød sensor, Impulsstyret magnetventil, Strømforsyning, Lys indikeret funktion(er)
- Fleksible tilslutningsslanger
- DZR messing, Lavt blyindhold <0.3 %, Vandveje uden nikkel



## Tekniske data

### Flow attributter

Vandmængde ved 300 kPa	<b>0.2 l/s</b>
Tryk tab (0.2 l/s)	<b>290 kPa</b>

### Tekniske egenskaber

Varmtvandsforsyning	<b>max. +70°C</b>
Arbejdstryk	<b>100 - 1000 kPa</b>
Tilslutningsstørrelse	<b>G3/8</b>
Fremspring	<b>193 mm</b>
Forebyggelse af tilbageløb (EN1717)	<b>AA</b>
Materiale	<b>Brass/Plastic</b>
Spout swivel range	<b>120° (80° / 60°)</b>

### Software indstillinger

Efterløbetid	<b>4 s (2/4/8/10/20 s)</b>
Automatisk skylning	<b>off (off/12/24/48/72 h)</b>
Automatisk skylleperiode	<b>30 s (10/30/60/120/180 s)</b>
Max. løbetid	<b>40 s (10/40/60/120/180 s)</b>

### Elektroniske attributter

Elektrisk tilslutning	<b>230 / 5 V</b>
-----------------------	------------------

### Bestemmelser

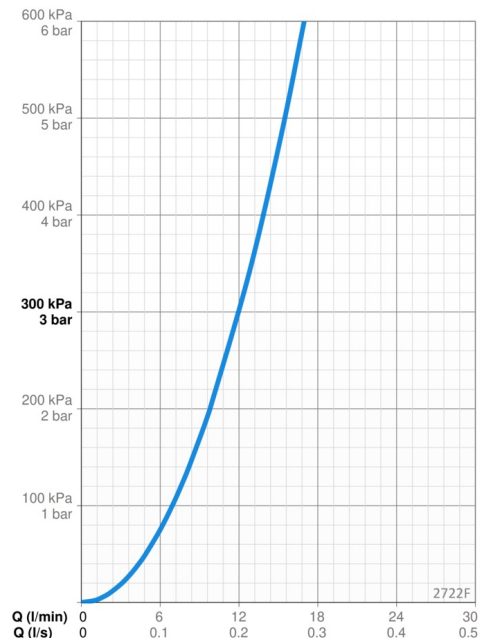
EU Direktiv	<b>C € Low Voltage Directive 2014/35/EU , EMC Directive 2014/30/EU , RoHS Directive 2011/65/EU</b>
EN standard	<b>EN 200 , EN 15091, ETSI EN 301 489-1 V1.9.2 , ETSI EN 300 328 v2.2.2 , EN 61000-6-1:2007 , EN 61000-6-3:2007+A1:2011+AC:2012 , EN 60335-1:2012+A11+A13+A14+A2+A15:2021, Part 19.11.4</b>
Støjklasse	<b>I (ISO 3822)</b>
Beskyttelsesklasse	<b>IP 54 / transformer IP 20</b>

### Godkendelser og Erklæringer

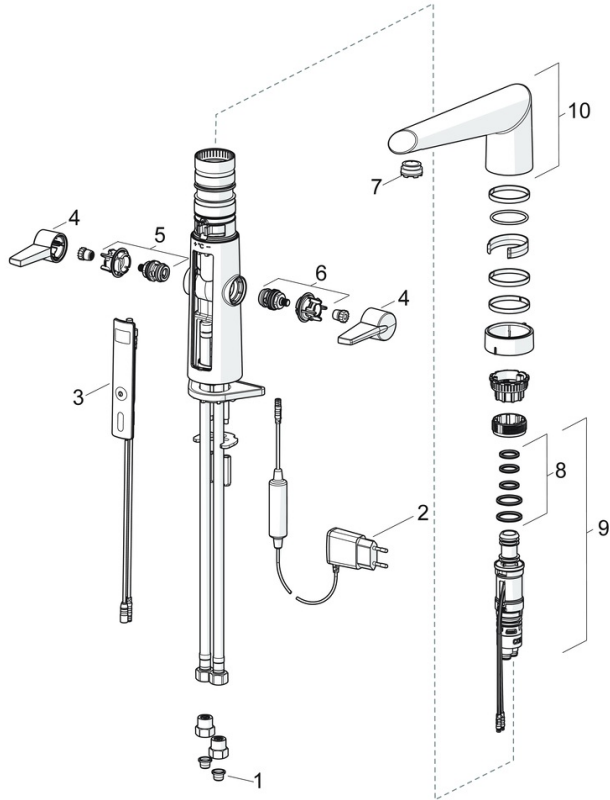
STF certifikat	<b>EUFI29-20002662-TH2</b>
Sintef	<b>Sintef Nr. 3083</b>
KIWA SE	<b>1462</b>
Declaration of conformity	<b>LVD</b>
EPD	<b>S-P-07817</b>

### Bæredygtighed

EPD module A1 (kg CO2 eq.)	<b>16,16</b>
EPD module A2 (kg CO2 eq.)	<b>0,75</b>
EPD module A3 (kg CO2 eq.)	<b>9,50</b>
EPD module A1-A3 (kg CO2 eq.)	<b>26,43</b>
EPD module A4 (kg CO2 eq.)	<b>0,71</b>
EPD module B7 (kg CO2 eq.)	<b>2364,00</b>
EPD module C2 (kg CO2 eq.)	<b>0,03</b>
EPD module C3 (kg CO2 eq.)	<b>0,04</b>
EPD module C4 (kg CO2 eq.)	<b>0,68</b>
EPD module D (kg CO2 eq.)	<b>-12,81</b>



## Reserve dele



### SP2722F

Navn	Kode	VVS
01 Smudsfiltere	199257/2	704283430
02 Strømforsyning, 5 V	601472V	745131988
03 Omskifterenhed	601224V	745131977
04 Greb	601094/2	745131973
05 Keramisk topstykke, varm	601092V	745131972
06 Keramisk topstykke, kold	601091V	745131971
07 Luftblander og nøgle, M24x1 STD CC S	601287V	745131984
08 Paknings sæt	601072V	745131970
09 Temperatur reguleringsdel	601110V	745131975
10 Tud Forkromet	601103V	745131969