



Sanpress overgangsstykke med SC-Contur

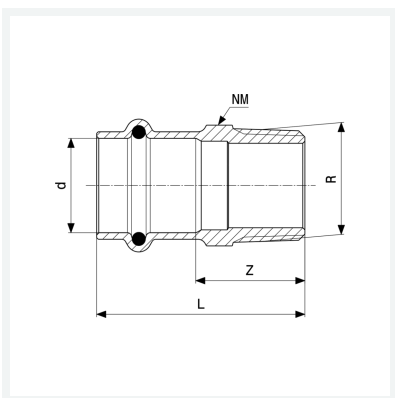
- prestilslutning, R-gevind

Udstyr

EPDM pakning, kantet

model 2211

art.nr. 104 306



Egenskaber

VdS-godkendelse (tysk sikkerhedsgodkendelse)	VdS	✓
Udvendig rørdiameter	d	22
Konisk udvendigt gevind	R	¾
Z-mål	Z	26 mm
Længde	L	49 mm
Nøglevidde	NV	27 mm
Z-mål (tidligere version)	Z*	27 mm
Længde (tidligere version)	L*	50 mm
Nøglevidde	NV*	27 mm
Vægt	78,32 g	



**Sanpress overgangsstykke
med SC-Contur
model 2211
art.nr. 104 306**

Egenskaber

Volume	99,456 cm ³
Materiale	rødgods eller siliciumbrønze