

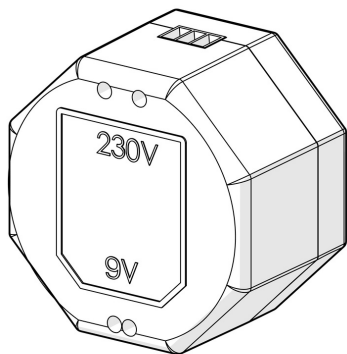
EAN: 6414150103025

VVS: 704283507

static.oras.com/290007



- Tilbehør, Health & Care, Offentlige steder
- Strømforsyning



Tekniske data

Elektroniske attributter

Elektrisk tilslutning	230 VAC
Udgangsstrøm	1.3 A
Antal enheder tilsluttet	5

Bestemmelser

EU Direktiv	CE Low Voltage Directive 2014/35/EU , EMC Directive 2014/30/EU , RoHS Directive 2011/65/EU
EN standard	ETSI EN 301 489-1 V1.9.2 , ETSI EN 300 328 v2.2.2 , EN 61000-6-1:2007 , EN 61000-6-3:2007+A1:2011+AC:2012 , EN 60335-1:2012+A11+A13+A14+A2+A15:2021, Part 19.11.4
Beskyttelsesklasse	IP 20

Godkendelser og Erklæringer

Declaration of conformity	LVD
---------------------------	-----