

EAN: 6414150082696  
 WVS: 705914004  
[static.oras.com/3030F](http://static.oras.com/3030F)



Køkkenarmatur med høj svingtud. Tudens svingradius er forindstillet til 120° (kan begrænses til 0° eller 60°).

Mulighed for begrænsning af temperatur og vandmængde på kartouchen.

F = fleksible tilslutningslanger

- Køkken
- Et-greb, sidebetjent
- Bordmontret
- Forkromet
- Svingtud, Mulighed for begrænsning af svingradius
- Standard perlator
- Étgreb, Varmt/Koldt symboler
- Mulighed for begrænsning af max. temperatur og vandmængde
- Ø 40 mm keramisk indsats til mængde- og temperaturregulering
- Fleksible tilslutningslanger
- 3S-Installation for sikker og nem montering

## Tekniske data

### Flow attributter

Vandmængde ved 300 kPa	<b>0.2 l/s</b>
Tryk tab (0.2 l/s)	<b>300 kPa</b>

### Tekniske egenskaber

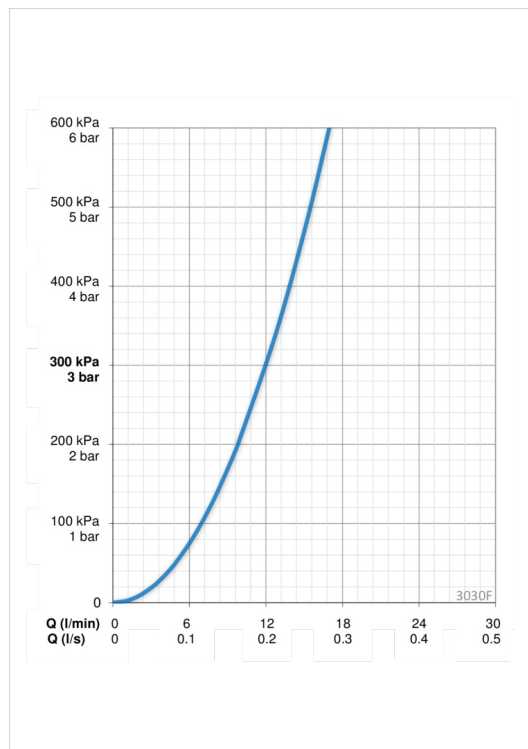
Varmtvandsforsyning	<b>max. +80°C</b>
Arbejdsdruk	<b>50 - 1000 kPa</b>
Tilslutningsstørrelse	<b>G3/8</b>
Fremspring	<b>200 mm</b>
Materiale	<b>brass</b>

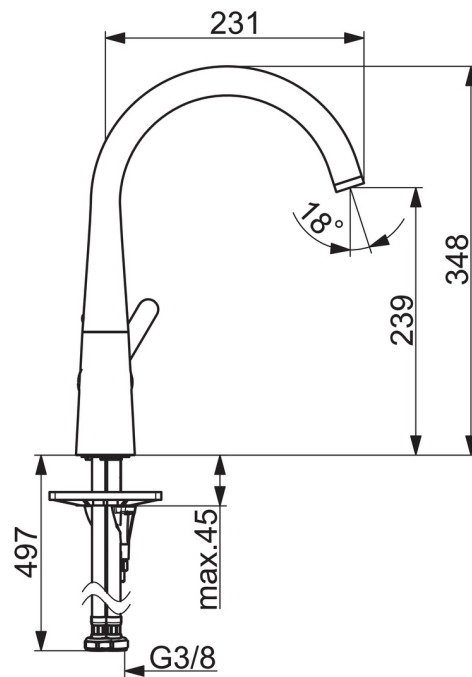
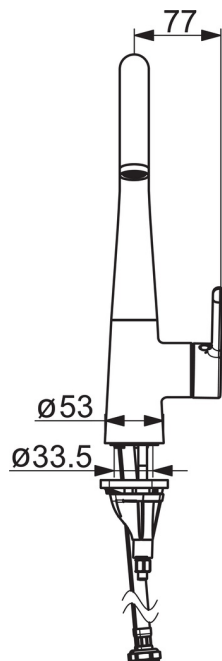
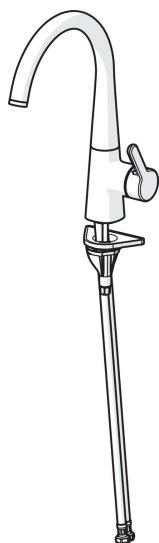
### Bestemmelser

EN standard	<b>EN 817</b>
Støjklasse	<b>I (ISO 3822)</b>

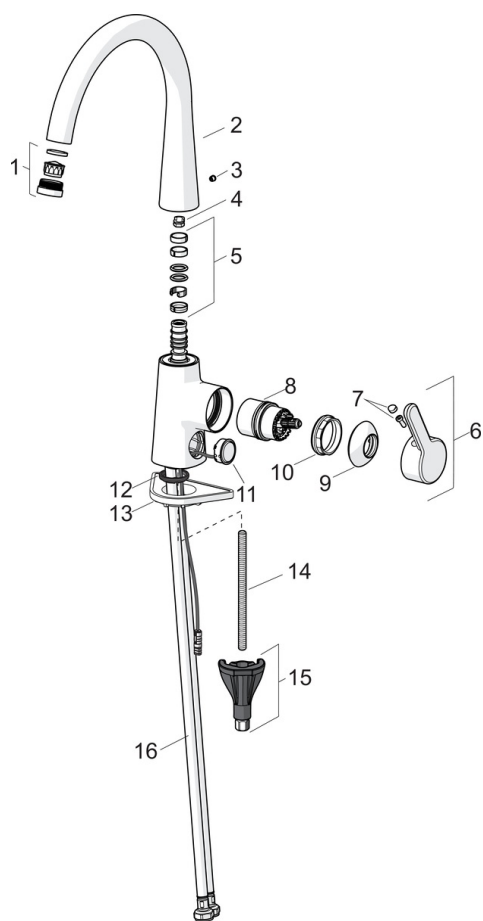
### Typegodkendelse

STF certifikat	<b>EUFI29-19004498-TH1</b>
KIWA SE	<b>1607</b>





## Reserve dele



### SP3030F

Navn	Kode	WVS
01 Luftblander og nøgle, M24x1 Forkromet	602705V	745135194
02 Tud Forkromet	1002458V	745135004
03 Prop Forkromet	602685V	745135164
04 Svingtuds begrænser, 60° / 0°	159667/10	745131907
04 Svingtuds begrænser, 120°	159670/10	745131908
05 Pakningssæt til tud	1001098V	745131636
06 Greb Forkromet	1003084V	745135144
07 Mærkeknapper	1002323V	745135149
08 Komplet indmad	1003691V	745135050
09 Dækkappe Forkromet	1001740V	745135154
10 Møtrik	158726	745131435
11 Tryk knap, 3 V Forkromet	1004296V	745135009
12 Bundpakning	1002371V	704209990
13 Plastplade til bespænding, 100x60mm	158825	745131904
14 Gevindstang, M8x1, L=130	1000780V	704270995
15 Bespændingssæt	602610V	704270996
16 Tilslutnings kobling, L=550, G3/8-M10x1 LH	1005303V	745135803