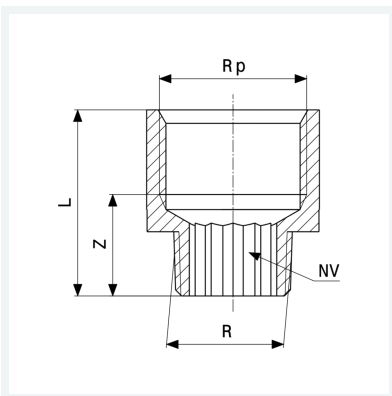




Reduktionsstykke
- R-gevind, Rp-gevind
- rund
model 3242

art.nr. 335 311



Egenskaber

Konisk udvendigt gevind	R	$\frac{3}{4}$
Cylindrisk indvendigt gevind	Rp	1
Z-mål	Z	23 mm
Længde	L	42 mm
Vægt	142,9 g	
Volume	103,6 cm ³	
Materiale	rødgods eller siliciumbronze	