



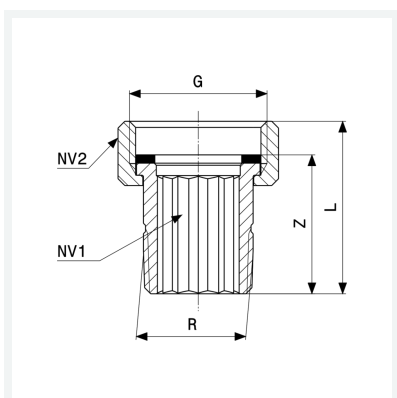
Tilslutningsforskruning

- R-gevind, G-gevind
- fladtættende

Udstyr

Flad pakning AFM 34/2, kantet
model 3335

art.nr. 320 249



Egenskaber

Konisk udvendigt gevind	R	3/4
Z-mål	Z	34 mm
Længde	L	42 mm
Nøglevidde 1	NV1	17 mm
Nøglevidde 2	NV2	36 mm
Cylindrisk gevind	G	1
Vægt	111,85 g	
Volume	124,32 cm ³	
Materiale	rødgods eller siliciumbronze	