

Tilstedeværelsessensor P49MR, DALI-2, BMS, 12-13 m, til indbyggningsdåse, hvid

353-650521

E-Nr.:3467607205

4 års garanti

Denne flade og diskrete tilstedeværelsessensor er en DALI-2 BMS-sensor, som kan være en del af et BMS-system. Sensoren er specielt designet til montering i en standard planforsænket indmurdåse (60 eller 79 mm diagonal skrueafstand). Sensoren skal tages i brug med BMS-softwaren. Sensorens indstillinger kan ændres ved hjælp af Niko detector tool app og ved hjælp af BMS-softwaren.

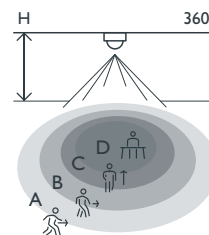
Farve: hvid

Denne artikel er beskyttet af mindst ét patent (anvendelse). Se flere informationer om patenter på www.niko.eu/innovation.



- Fladt og diskret design
- Nem installation takket være den direkte forbindelse til DALI-bussen
- Kommunikation med BMS-systemet via DALI-bussen
- Strømforsyning via DALI-bussen
- Nem montering i en europadåse (60 eller 79 mm diagonal skrueafstand)
- Hurtig kabelføring med skrueløse og lettilgængelige plug-in-klemmer
- Brugervenlig app til indstillinger (iOS/Android) eller BMS software
- Kommunikation mellem smartphone og sensor via Bluetooth®
- Muligt at deaktivere Bluetooth®-kommunikation
- Prækonfigurerede funktioner:
 - justerbar PIR-følsomhed (4 niveauer)
 - hændelsesloggen holder styr på de seneste ændringer
- Indstillinger kan låses med pinkode

Rækkevidde



H	A Walking	B Across	C Towards	D Presence
2.5 m	Ø 13 m	Ø 11 m	Ø 3 m	Ø 5 m
3.0 m	Ø 12 m	Ø 12 m	Ø 3 m	Ø 5 m

Measured according to EN/IEC63180



Bluetooth

DALI



DALI-2



BMS



360°



Ø 12 m ved
monterings højde
på 3 m



2 – 3.5 m



europadåse

niko

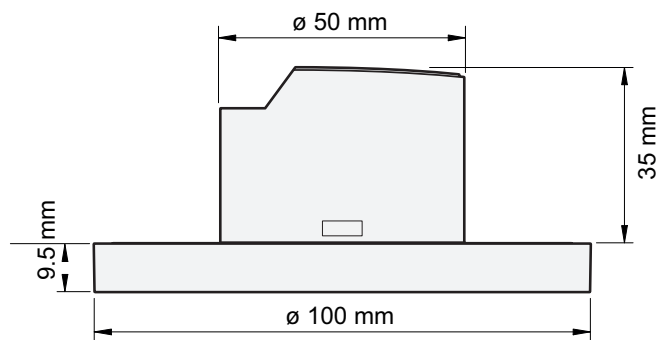
Tekniske data

Typenummer	353-650521
Konfiguration	BMS
Forsyningsspænding	via DALI bus
Sensorudgang	DALI-2
Maksimal strømforbrug	10 mA
Nominel strømforbrug (12 Vdc, 25°C), Bluetooth® aktiveret	5 mA
Nominel strømforbrug (12 Vdc, 25°C), Bluetooth® deaktiveret	4 mA
Maksimal opstartstid DALI	< 1200 ms
Maksimal PIR-detektering opstartstid	1 min 10 s
Luxområde	0 lux – 10360 lux
Detekteringsområde	360°
Rækkevidde (PIR)	ø 12 m ved monteringshøjde på 3 m
Omgivelsestemperatur	-25 – +40 °C
Monteringsmetode	europadåse
Monteringshøjde	2 – 3.5 m
Farve	hvid (omtrent RAL 9010)
Dimensioner synlig (HxBxD)	100 x 100 x 9.5 mm
Dimensioner (HxBxD)	100 x 100 x 44.5 mm
Maksimal rækkevidde Bluetooth® (frit område, afhængigt af enheden)	50 m
Driftsfrekvens	2.4 GHz
Maksimal feltstyrke	-2 dBm
Kapslingsklasse	IP20
Vandklasse	IK02
Ændring af indstillinger	Niko detector tool app (iOS-Android) og BMS-software
Halogenfri	ja
Godkendelse	CE

Tilbehør

353-999869	Linseafdækning til P4XMR og M4XMR sensorer, transparent (5 styk)
943-9980300	Beskyttelsesgitter
353-990992	Afdækningsring til P4XMR og M4XMR planforsænkede sensorer, sort

Dimensioner



Tilslutningskema

