

# Tilstedeværelsessensor P47MR, DALI-2, master, 12 – 13 m, 360°, SnapFit, planforsænket, WAGO WINSTA® MIDI 2 m kabel med 5-pol stik, hvid

**353-651321-1**

E-Nr.:34 67 606 918

4 års  
garanti

Denne flade og diskrete tilstedeværelsessensor er en DALI-2 master til DALI-lysstyring i op til tre dagslyszoner. Den kan betjenes trådløst med tryk. Sensorens indstillinger kan nemt ændres med Niko detector tool appen og 2-vejs Bluetooth® kommunikation, mens Snapfit monteringsystemet garanterer en hurtig og stabil installation. Desuden er sensoren forsynet med et fortrådet kabel og et 5-polet hunstik, der er uinkt. Disse egenskaber er med til at forebygge installationsfejl, gøre tilslutningen mere præcis og spare tid.

Denne P47 sensor anvendes i installationer med standard dagslysstyringsløsninger, hovedsageligt med en automatisk tænd/sluk-funktion. Den er velegnet til gange, korridorer, kontorer, klasserum og mødelokaler. Rækkevidden kan udvides med op til fem P46 DALI-2 sekundære sensorer med et 2 m kabel og stik. Vær opmærksom på den garanterede strøm på DALI-bussen.

Farve: hvid

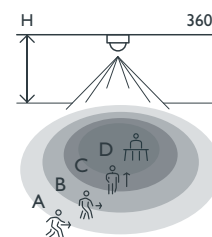
Kompatible sekundære sensorer: 353-651021-1, 353-751021-1

Kompatible betjeningstryk: 170-70015, 72-503, 72-504, 72-513, 72-514



- Fladt og diskret design
- Dagslysstyring i 1-3 dagslyszoner
- SnapFit-monteringsbeslag til hurtig og stabil montering i alle typer nedhængte lofter med eller uden nedtagelige loftsplader
- Hurtig kabling ved hjælp af skrueløse og let tilgængelige plug-in terminaler
- Kabelafastning og installation af kabeldæksel uden brug af værktøj
- Brugervenlig app til idriftsættelse (iOS/Android)
- 2-vejs Bluetooth® kommunikation sikrer hurtig idriftsættelse og øjeblikkelig tilbagemelding i appen
- Understøtter DALI Broadcast (standard) og DALI Addressable
- Forprogrammerede funktioner:
  - Automatisk konfiguration ved udskiftning en DALI-spole/DALI-enhed
  - Orienteringslys
  - Justerbart tændt niveau, når dagslysstyring er deaktiveret
  - Justerbar PIR-følsomhed (4 niveauer)
  - Tunable white, integreret med tredjepartskomponenter
  - Logfilen registrerer de seneste ændringer
- DALI lysstyring kan overstyres med et 230 V tryk - forskellige muligheder er tilgængelige
- Velegnet til styring af op til 64 DALI-enheder (overvej den garanterede strøm på over DALI-bussen)
- Indstillinger og konfiguration kan låses med pinkode
- Web-baseret portal til sikkerhedskopiering og udveksling af konfigurationsfiler
- Velegnet til BMS-integration

## Rækkevidde



H	A Walking	B Across	C Towards	D Presence
2.5 m	Ø 13 m	Ø 11 m	Ø 3 m	Ø 5 m
3.0 m	Ø 12 m	Ø 12 m	Ø 3 m	Ø 5 m

Measured according to EN/IEC63180



Bluetooth

DALI



DALI-2



master



360°



Ø 12 m ved  
monterings højde  
på 3 m



2 – 3.5 m



planforsænket  
(SnapFit)

**niko**

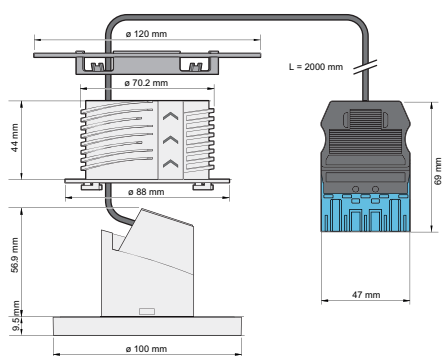
## Tekniske data

Typenummer	353-651321-1
Kompatible sekundære sensorer	353-651021-1, 353-751021-1
Kompatible betjeningstryk	170-70015, 72-503, 72-504, 72-513, 72-514
Forsyningsspænding	230 Vac $\pm$ 10 %, 50 Hz
Sensorudgang	DALI Broadcast/DALI Addressable
Effektforbrug	0.5 W
Maksimum MCB-klassificering	16 A (begrænset af nationale installationsregler)
Kortslutning nedlukningsudløser	spænding under 12 V, over 1,3 s
Kortslutningsadfærd genstartsperiode	hvert 14. sek indtil fuldførelse
Maksimal spænding på DALI-bussen	15 Vdc
Maksimal garanteret strøm på DALI-bussen	100 mA
Maksimal strømforsyning	250 mA
Maksimal opstartstid DALI	< 1200 ms
Maksimal PIR-detektering opstartstid	1 min 10 s
Luxområde	20 lux – 2000 lux, $\infty$
Maksimalt antal forkoblinger på DALI-bussen	64
Maks. antal dæmpbare zoner	3
Efterløbstid	pulse, 20 s – 2 h, $\infty$
Detekteringsområde	360°
Rækkevidde (PIR)	$\varnothing$ 12 m ved monteringshøjde på 3 m
Omgivelsestemperatur	-25 – +40 °C
Monteringsmetode	planforsænket (SnapFit)
Monteringshøjde	2 – 3.5 m
Huldiameter	76 mm
Mindste installationsdybde	56.9 mm
Farve	white (RAL 9010)
Maksimal rækkevidde Bluetooth® (frit område, afhængigt af enheden)	50 m
Driftsfrekvens	2.4 GHz
Maksimal feltstyrke	-2 dBm
Kapslingsklasse	IP20
Vandklasse	IK02
Ændring af indstillinger	Niko detector tool-appen (iOS-Android) og 2-vejs Bluetooth®-kommunikation
Halogenfri	ja
Godkendelse	CE
Kabelspecifikationer	– trådfarve: sort – længde: 2 m – trådtværsnit: 1,5 mm <sup>2</sup> – spænding: 400 V – mærkestrøm: 16 A – halogenfri: ja – omgivelsestemperatur: -5 – +40°C – type af stik: han, 5-polet, blå

## Tilbehør

353-991901	Monteringsfjeder til P4XMR, P4XLR, M4XMR og M4XLR planforsænkede sensorer (SnapFit)
353-990992	Afdækningsring til P4XMR og M4XMR planforsænkede sensorer, sort

## Dimensioner



## Tilslutningskema

