

# Tilstedeværelsessensor P49LR, DALI-2, BMS, 32-37 m, til indbyggningsdåse, hvid

**353-750521**

E-Nr.:3467607234

4 års  
garanti

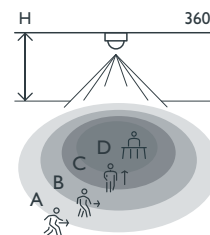
Denne tilstedeværelsessensor er en DALI-2 BMS-sensor, som kan være en del af et BMS-system. Sensoren er specielt designet til montering i en standard planforsænket indmurdåse (60 eller 79 mm diagonal skrueafstand). Sensoren skal tages i brug med BMS-softwaren. Sensorens indstillinger kan ændres ved hjælp af Niko detector tool app og ved hjælp af BMS-softwaren. Farve: hvid

Denne artikel er beskyttet af mindst ét patent (anvendelse). Se flere informationer om patenter på [www.niko.eu/innovation](http://www.niko.eu/innovation).



- Nem installation takket være den direkte forbindelse til DALI-bussen
- Kommunikation med BMS-systemet via DALI-bussen
- Strømforsyning via DALI-bussen
- Nem montering i en europadåse (60 eller 79 mm diagonal skrueafstand)
- Hurtig kabelføring med skrueløse og lettilgængelige plug-in-klemmer
- Brugervenlig app til indstillinger (iOS/Android) eller BMS software
- Kommunikation mellem smartphone og sensor via Bluetooth®
- Muligt at deaktivere Bluetooth®-kommunikation
- Prækonfigurerede funktioner:
  - justerbar PIR-følsomhed (4 niveauer)
  - hændelsesloggen holder styr på de seneste ændringer
- Indstillinger kan låses med pinkode

## Rækkevidde



H	A Walking	B Across	C Towards	D Presence
2.5 m	Ø 32 m	Ø 28 m	Ø 10 m	Ø 8 m
3.0 m	Ø 37 m	Ø 30 m	Ø 8 m	Ø 5 m
3.5 m	Ø 48 m	Ø 42 m	Ø 8 m	Ø 6 m

Measured according to EN/IEC63180



Bluetooth

DALI



DALI-2



BMS



360°



Ø 37 m ved  
monterings højde  
på 3 m



2 – 3.5 m



europadåse

# Niko

## Tekniske data

Typenummer	353-750521
Konfiguration	BMS
Forsyningsspænding	via DALI bus
Sensorudgang	DALI-2
Maksimal strømforbrug	10 mA
Nominel strømforbrug (12 Vdc, 25°C), Bluetooth® aktiveret	5 mA
Nominel strømforbrug (12 Vdc, 25°C), Bluetooth® deaktiveret	4 mA
Maksimal opstartstid DALI	< 1200 ms
Maksimal PIR-detektering opstartstid	1 min 10 s
Luxområde	0 lux – 10360 lux
Detekteringsområde	360°
Rækkevidde (PIR)	ø 37 m ved monteringshøjde på 3 m
Omgivelsestemperatur	-25 – +40 °C
Monteringsmetode	europadåse
Monteringshøjde	2 – 3.5 m
Farve	hvid (omtrent RAL 9010)
Dimensioner synlig (HxBxD)	100 x 100 x 42.2 mm
Dimensioner (HxBxD)	100 x 100 x 77.2 mm
Maksimal rækkevidde Bluetooth® (frit område, afhængigt af enheden)	50 m
Driftsfrekvens	2.4 GHz
Maksimal feltstyrke	-2 dBm
Kapslingsklasse	IP20
Vandklasse	IK04
Ændring af indstillinger	Niko detector tool app (iOS-Android) og BMS-software
Halogenfri	ja
Godkendelse	CE

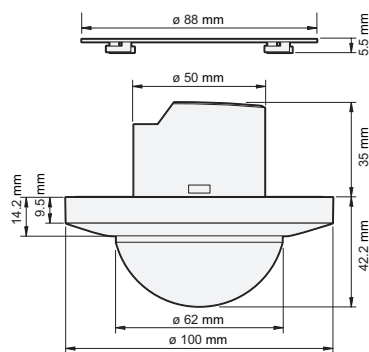
## Tilbehør

353-999879 Linseafdækning til P4XLR, M4XLR og M4XHC sensorer, transparent (5 styk)

943-9980300 Beskyttelsesgitter

353-990992 Afdækningsring til P4XMR og M4XMR planforsænkede sensorer, sort

## Dimensioner



## Tilslutningskema

