

# Bevægelsessensor P49HC, DALI-2, BMS, 18-53 m, til påbygning, hvid

353-852511

E-Nr.:3467607263

4 års garanti

Denne bevægelsessensor er en DALI-2 BMS-sensor, som kan være en del af et BMS-system. Den er beregnet til påbygget montering og er i IP54 kapslingsklasse. Sensoren skal tages i brug med BMS-softwaren. Sensorens indstillinger kan ændres ved hjælp af Niko detector tool app eller BMS-softwaren.

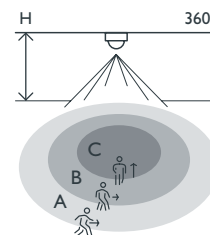
Farve: hvid

Denne artikel er beskyttet af mindst ét patent (anvendelse). Se flere informationer om patenter på [www.niko.eu/innovation](http://www.niko.eu/innovation).

- Påbygget montering
- Nem installation takket være den direkte forbindelse til DALI-bussen
- Kommunikation med BMS-systemet via DALI-bussen
- Strømforsyning via DALI-bussen
- Hurtig kabelføring med skrueløse og lettilgængelige plug-in-klemmer
- Brugervenlig app til indstillinger (iOS/Android) eller BMS software
- Kommunikation mellem smartphone og sensor via Bluetooth®
- Muligt at deaktivere Bluetooth®-kommunikation
- Prækonfigurerede funktioner:
  - justerbar PIR-følsomhed (4 niveauer)
  - hændelsesloggen holder styr på de seneste ændringer
- Indstillinger og konfiguration kan låses med pinkode
- IP54-kapslingsklasse



## Rækkevidde



H	A Walking	B Across	C Towards
4.0 m	Ø 18 m	Ø 18 m	Ø 11 m
8.0 m	Ø 35 m	Ø 33 m	Ø 23 m
12.0 m	Ø 53 m	*	Ø 13 m

\* not specified

Measured according to EN/IEC6180



Bluetooth

DALI



DALI-2



BMS



360°



Ø 53 m ved monteringshøjde på 12 m



4 – 12 m



påbygget

# niko

## Tekniske data

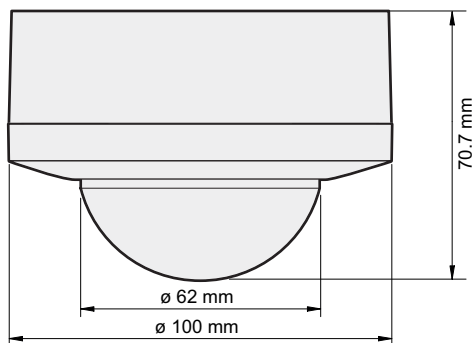
Typenummer	353-852511
Konfiguration	BMS
Forsyningsspænding	via DALI bus
Sensorudgang	DALI-2
Maksimal strømforbrug	10 mA
Nominel strømforbrug (12 Vdc, 25°C), Bluetooth® aktiveret	5 mA
Nominel strømforbrug (12 Vdc, 25°C), Bluetooth® deaktiveret	4 mA
Maksimal opstartstid DALI	< 1200 ms
Maksimal PIR-detektering opstartstid	1 min 10 s
Luxområde	0 lux – 10360 lux
Detekteringsområde	360°
Rækkevidde (PIR)	ø 53 m ved monteringshøjde på 12 m
Omgivelsestemperatur	-25 – +40 °C
Monteringsmetode	påbygget
Monteringshøjde	4 – 12 m
Farve	hvid (omtrent RAL 9010)
Dimensioner synlig (HxBxD)	100 x 100 x 70.7 mm
Dimensioner (HxBxD)	100 x 100 x 70.7 mm
Maksimal rækkevidde Bluetooth® (frit område, afhængigt af enheden)	50 m
Driftsfrekvens	2.4 GHz
Maksimal feltstyrke	-2 dBm
Kapslingsklasse	IP54
Vandklasse	IK03
Ændring af indstillinger	Niko detector tool app (iOS-Android) og BMS-software
Halogenfri	ja
Godkendelse	CE

## Tilbehør

353-999879 Linseafdækning til P4XLR, M4XLR og M4XHC sensorer, transparent (5 styk)

943-9980300 Beskyttelsesgitter

## Dimensioner



## Tilslutningskema

