



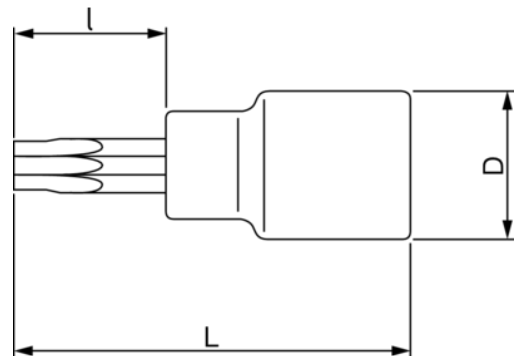
### 6709TORX-T20

1/4" skrue-trækkertop med  
indvendig firkant til T20 TORX®  
kærv






## PRODUKTOPLYSNINGER

- Rulleteret til fingerfastgørelse af fritløbende fastgørelses-elementer
- Ikke velegnet til maskinel brug eller elværktøj
- Højglanspoleret
- Højtlegeret stål
- Standarder: ISO 1174 og DIN 3120



## PRODUKTATTRIBUTTER

Produkt		<b>I</b>	<b>L</b>	<b>D</b>		
<b>6709TORX-T20</b>	T20	16 mm	36 mm	12 mm	M4	12 g

Follow the Fish!

