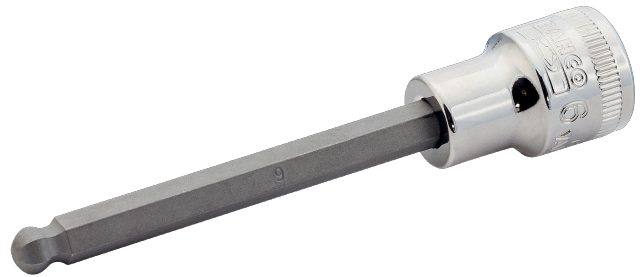




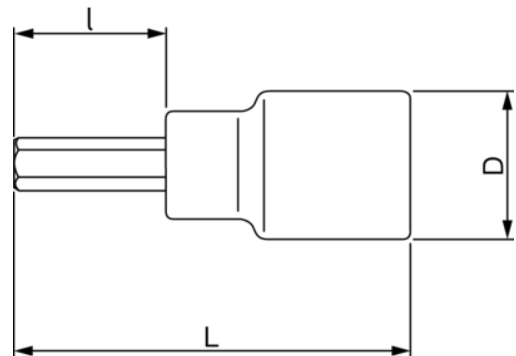
7409BH-4

3/8" topskruetrækker med kugle
og indvendig firkant til 4 mm
sekskantskruer





PRODUKTOPLYSNINGER

- Rulleteret til fingerfastgørelse af fritløbende fastgørelseselementer
- Ikke velegnet til maskinel brug eller elværktøj
- Højglanspoleret
- Højtlegeret stål
- Bedre adgang til fastgørelseselementer end standard sekskantet takket være kugleledet
- Standarder: ISO 1174 og DIN 3120



PRODUKTATTRIBUTTER

Produkt		I	L	D	
7409BH-4	4 mm	65.5 mm	95.5 mm	19 mm	54 g

Follow the Fish!

