



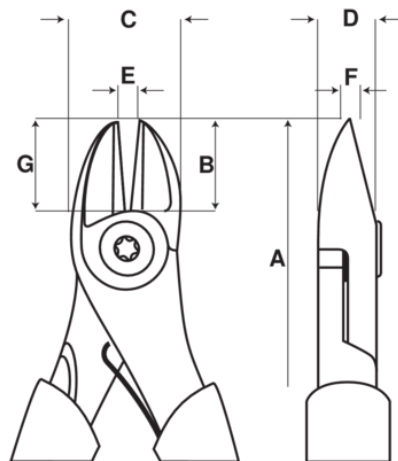
2101G-125IP

ERGO™ sidebidetang med selvåbnende 2-komponent håndtag og fosfateret udførelse, 125 mm, industripakning



PRODUKTOPLYSNINGER





- To-komponent ERGO™ håndtag: termoplastisk overflade på hård polypropylen giver et godt greb
- Sidebidetænger udviklet i henhold til Bahcos ERGO™ program
- Velegnet til skæring af Cu, Fe+ og pianotråd
- Afstanden mellem samleled og centrum af skærene er reduceret for at øge klippekapa-citeten og mindske kraftforbruget
- Forsynet med patenteret retur-fjeder med on/off-funktion
- Højtlegeret stål
- Fosfateret udførelse, rustbeskyttet
- Hårde materialer som pianotråd klippes nær samleledet tæt på leddet og bløde materialer klippes med det yderste af skærene
- Skruet samleled, der giver fremragende og præcis tilpasning af skæret
- Rundformede kæber giver bedre tilgængelighed, hvor pladsen er trang
- Forsynet med patenteret retur-fjeder med on/off-funktion
- Induktionshærdede skær
- Maksimal komfort helt ubesværet takket være det ergonomiske design
- To-komponent håndtag for bedre grebskomfort
- Større udveksling og skæreevne takket være fælles position
- On/off retur-fjederen gør det nemmere at klippe, da den sørger for at kæberne åbner automatisk efter klippet



Follow the Fish!



PRODUKTATTRIBUTTER

Produkt	A	B	C	D	E	 Cu	 Fe+	 Piano	 g
2101G-125IP	125 mm	14.2 mm	17 mm	8 mm	1 mm	3.5 mm	1.8 mm	1.6 mm	90 g

