



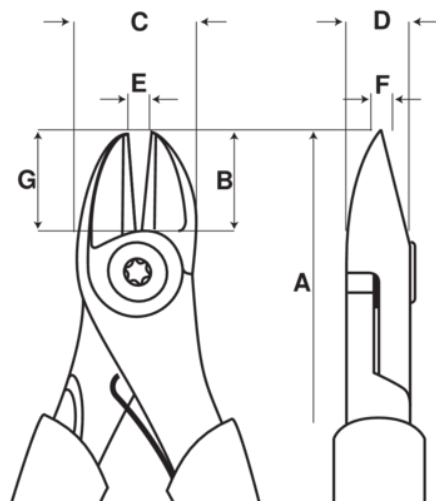
2101GC-160IP

ERGO™ sidebidetang med selvåbnende 2-komponent håndtag og forniklet og forkromet, 160 mm, industripakning



PRODUKTOPLYSNINGER





- To-komponent ERGO™ håndtag: termoplastisk overflade på hård polypropylen giver et godt greb
- Sidebidetænger udviklet i henhold til Bahcos ERGO™ program
- Velegnet til skæring af Cu, Fe+ og pianotråd
- Afstanden mellem samleled og centrum af skærene er reduceret for at øge klippekapa-citeten og mindske kraftforbruget
- Forsynet med patenteret retur-fjeder med on/off-funktion
- Højtlegeret stål
- Forkromet udførelse, rustbeskyttet



Follow the Fish!



PRODUKTATTRIBUTTER

Produkt	A	B	C	D	E	 Cu	 Fe+	 Piano	 g
2101GC-160IP	160 mm	18.1 mm	21 mm	9 mm	2 mm	3.8 mm	2.5 mm	2.0 mm	170 g

Follow the Fish!

