



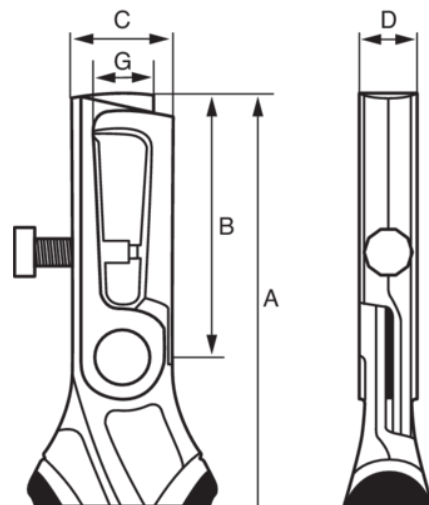
### 2223 D-150

Afisoleringsstang med et-komponent håndtag og fosfateret udførelse (150 mm)

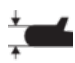



#### PRODUKTOPLYSNINGER

- Polypropylenhåndtag
- Afisoleringkapacitet: 0,5 mm til 5 mm
- Enkel afisoleringstang til kobber og aluminium
- Til afisolering af kobberkabler op til 5 mm
- Højtlegeret stål
- Fosfateret udførelse, rustbeskyttet



#### PRODUKTATTRIBUTTER

Produkt	A	B	C	D	G		AWG	
<b>2223 D-150</b>	165 mm	36 mm	17 mm	9.3 mm	8.5 mm	0.5-5 mm	4-23	170 g

Follow the Fish!

