

EAN: 6414150078279

VVS: 701242504

static.oras.com/3907F

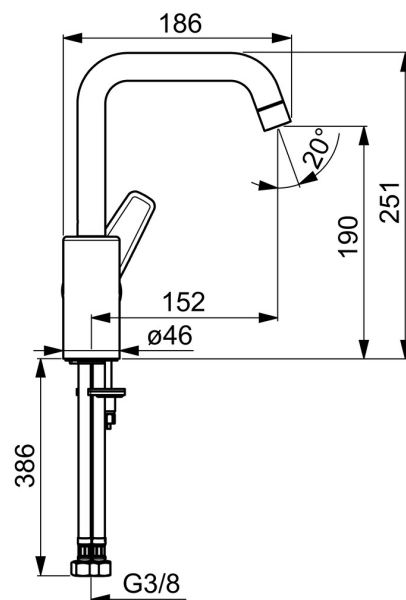
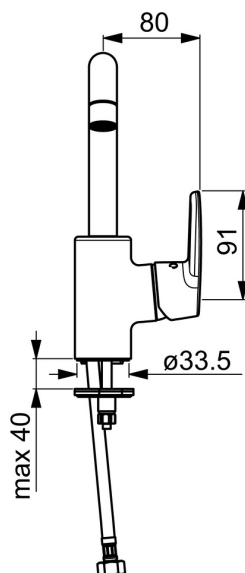
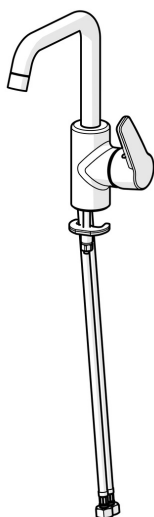


Håndvaskarmatur uden bundventil og med høj svingbar tud.

Mulighed for begrænsning af temperatur og vandmængde.

F = fleksible tilslutningslanger.

- Håndvask
- Et-greb, sidebetjent
- Bordmontret
- Forkromet
- Svingtud, Mulighed for begrænsning af svingradius
- Standard luftblander
- Étgreb, Varmt/Koldt symboler
- Kædeholder uden kæde
- Mulighed for begrænsning af max. temperatur og vandmængde
- ø 35 mm keramisk indsats til mængde- og temperaturregulering
- Fleksible tilslutningslanger
- Installation med 1 gevindstang



Tekniske data

Flow attributter

Vandmængde ved 300 kPa (med mængdebegrænser)	0.1 l/s
Tryk tab (0.1 l/s)	200 kPa

Tekniske egenskaber

DN-størrelse (nominel dimension)	DN15
Varmtvandsforsyning	max. +80°C
Arbejdstryk	50 - 1000 kPa
Tilslutningsstørrelse	G3/8
Fremspring	152 mm
Forebyggelse af tilbageløb (EN1717)	AA
Materiale	brass
Spout swivel range	120° (60° / 0°)

Bestemmelser

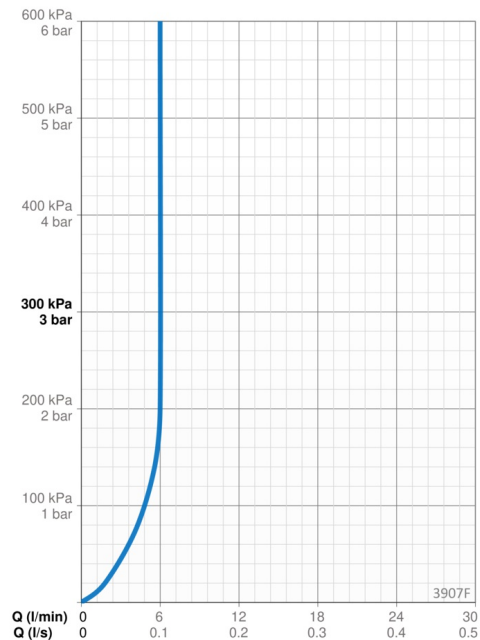
EN standard	EN 817
Støjklasse	I (ISO 3822) Oras lab.

Godkendelser og Erklæringer

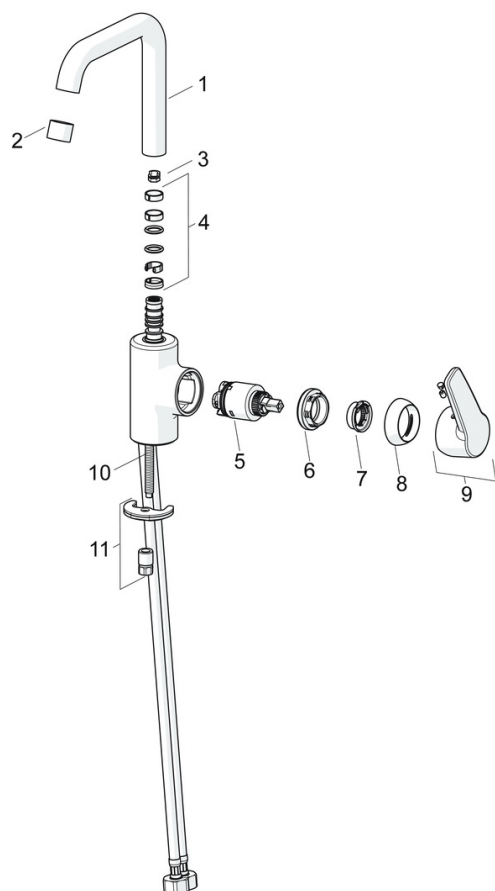
KIWA SE	1413
Declaration of conformity	DoC
EPD	S-P-06391

Bæredygtighed

EPD module A1 (kg CO2 eq.)	7,70
EPD module A2 (kg CO2 eq.)	0,37
EPD module A3 (kg CO2 eq.)	0,73
EPD module A1-A3 (kg CO2 eq.)	8,80
EPD module A4 (kg CO2 eq.)	0,24
EPD module B7 (kg CO2 eq.)	1854,00
EPD module C2 (kg CO2 eq.)	0,02
EPD module C3 (kg CO2 eq.)	0,02
EPD module C4 (kg CO2 eq.)	0,07
EPD module D (kg CO2 eq.)	-6,26



Reserve dele



SP3907F

	Navn	Kode	VVS
01	Tud Forkromet	1001051V	745131634
02	Luftblander, M22x1 STD HC PCA, 6 l/min Forkromet	1001071V	745131003
03	Svingtuds begrænser, 60°/0°	159667/10	745131907
03	Svingtuds begrænser, 60°/0°	159667V	745131909
03	Svingtuds begrænser, 120°	159670/10	745131908
04	Pakningsæt til tud	1001098V	745131636
05	Komplet indmad, 3.5 Classic	601969V	745131645
06	Møtrik, M40x1, SW30	1003409V	745131658
07	Temperaturbegrænser Udgået	601973V	745131643
08	Dækkappe Forkromet	601967V	745131642
09	Greb Forkromet Udgået	1000986V	745131637
10	Gevindstang, M8x1, L=140	601970V	745131610
11	Bespændingssæt	601985V	745131613