



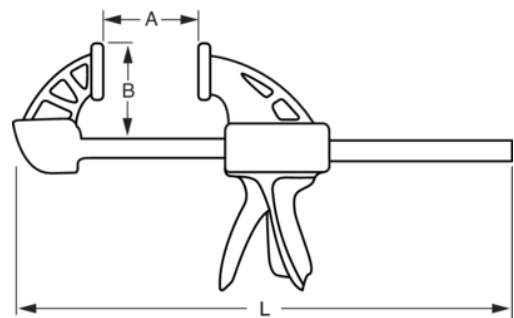
### QCG-300

Quick Clamps med 125 kg tryk 300 mm



#### PRODUKTOPLYSNINGER

- Komfortabelt håndtag til brug i enhver vinkel; på hovedet, frem og tilbage
- QCG clamp er lidt mindre i størrelse end QCB, ideel hvor pladsen er trang
- Maksimale tryk på 125 kg
- Hurtig skift af kæbe til brug som klemme eller spreder
- Mellem og blød V-rillet puder til greb af rør eller hjørner
- Nem at tilpasse til en spreder med sprederknappen
- Nem adgangsmekanisme
- Ophæng i resistent plastik for at inkludere produktdata



Follow the Fish!



PRODUKTATTRIBUTTER

Produkt		<b>A</b>	<b>B</b>	
<b>QCG-300</b>	530 mm	300 mm	70 mm	630 g

