

EAN: 6414150077982

VVS: 705917504

[static.oras.com/3930F](http://static.oras.com/3930F)



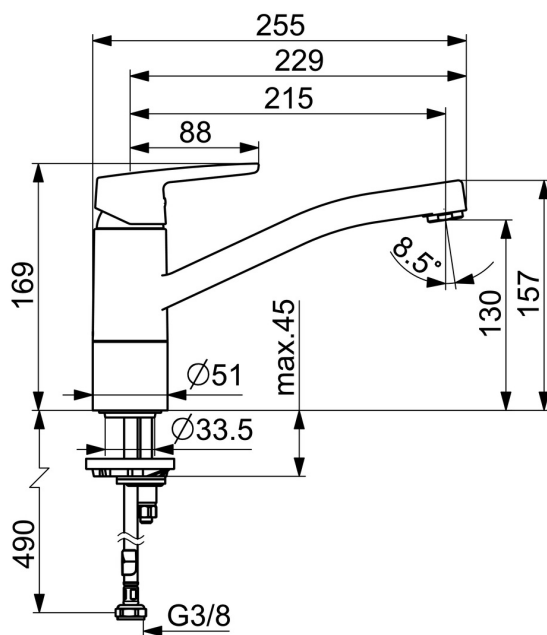
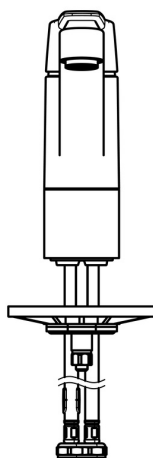
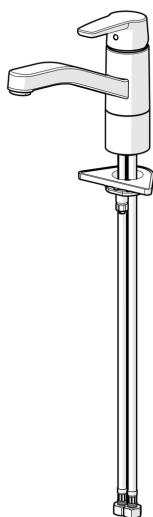
Køkkenarmatur i slankt design, som passer ind i ethvert køkken. Armaturet er udstyret med en gennemtestet indmad, der giver en lang levetid.

Tudens svingradius er forindstillet til 120° (kan begrænses til 40°-80°).

Mulighed for begrænsning af temperatur og vandmængde på den keramiske kartouche.

F = fleksible tilslutningsslanger.

- Køkken
- Et-greb
- Bordmontret
- Forkromet
- Svingtud, Mulighed for begrænsning af svingradius
- Standard luftblander
- Étgreb, Varmt/Koldt symboler
- Mulighed for begrænsning af max. temperatur og vandmængde
- Ø 35 mm keramisk indsats til mængde- og temperaturregulering
- Fleksible tilslutningsslanger
- Installation med 1 gevindstang



## Tekniske data

### Flow attributter

Vandmængde ved 300 kPa	<b>0.16 l/s</b>
Tryk tab (0.2 l/s)	<b>300 kPa</b>

### Tekniske egenskaber

Varmtvandsforsyning	<b>max. +70°C</b>
Arbejdstryk	<b>50 - 1000 kPa</b>
Tilslutningsstørrelse	<b>G3/8</b>
Fremspring	<b>215 mm</b>
Forebyggelse af tilbageløb (EN1717)	<b>AA</b>
Materiale	<b>brass</b>
Spout swivel range	<b>120°</b>

### Bestemmelser

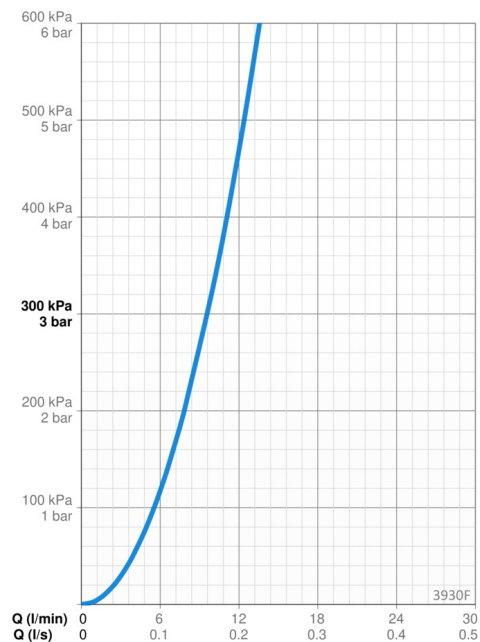
EN standard	<b>EN 817</b>
Støjklasse	<b>I (ISO 3822)</b>

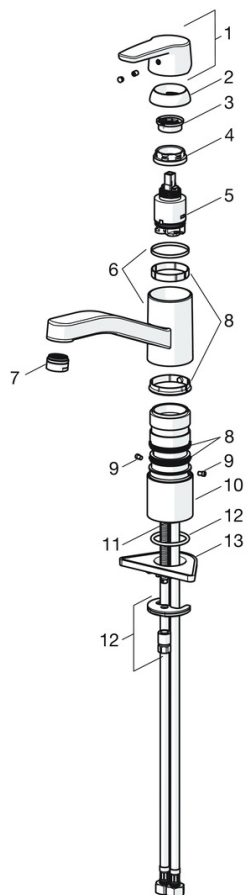
### Godkendelser og Erklæringer

KIWA SE	<b>1444</b>
Declaration of conformity	<b>DoC</b>
EPD	<b>S-P-06396</b>

### Bæredygtighed

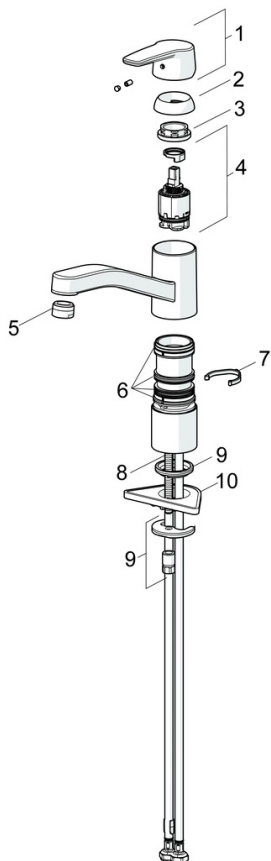
EPD module A1 (kg CO2 eq.)	<b>7,18</b>
EPD module A2 (kg CO2 eq.)	<b>0,34</b>
EPD module A3 (kg CO2 eq.)	<b>3,16</b>
EPD module A1-A3 (kg CO2 eq.)	<b>10,67</b>
EPD module A4 (kg CO2 eq.)	<b>0,21</b>
EPD module B7 (kg CO2 eq.)	<b>3782,40</b>
EPD module C2 (kg CO2 eq.)	<b>0,02</b>
EPD module C3 (kg CO2 eq.)	<b>0,02</b>
EPD module C4 (kg CO2 eq.)	<b>0,32</b>
EPD module D (kg CO2 eq.)	<b>-6,03</b>





## SP3930F

	Navn	Kode	VVS
01	Greb Forkromet	1000801V	745131638
02	Dækkappe Forkromet	601967V	745131642
03	Temperaturbegrænser Udgået	601973V	745131643
04	Møtrik, M37x1, AF30 Udgået	601979V	745131635
05	Komplet indmad, 3.5 Classic	601969V	745131645
06	Tud Forkromet Udgået	1000832V	745131624
07	Luftblander, M24x1	602064V	745131004
08	Paknings sæt Udgået	601983V	745131627
08	Paknings sæt	1001264V	745131297
09	Svingtuds begrænser Udgået	1000980/2	745131628
10	Sokkel Forkromet Udgået	601982V	745131629
11	Gevindstang, M8x1, L=140	601970V	745131610
12	Bespændingssæt	601985V	745131613
13	Plastplade til bespænding, 100x60mm	158825	745131904



## SP3930F(2020)

	Navn	Kode	VVS
01	Greb Forkromet	1000801V	745131638
02	Dækkappe Forkromet	601967V	745131642
03	Møtrik, M37x1, SW30	1005680V	745135960
04	Komplet indmad, 3.5 Classic	601969V	745131645
05	Luftblander, M24x1	602064V	745131004
06	Paknings sæt	1001264V	745131297
07	Svingtuds begrænser, 120°	1001406/10	745131447
08	Gevindstang, M8x1, L=140	601970V	745131610
09	Bespændingssæt	601985V	745131613
10	Plastplade til bespænding, 100x60mm	158825	745131904