

Suprex®

INOXVAREM ce AISI304



VASI DI ESPANSIONE IN ACCIAIO INOX STAINLESS STEEL WATER TANKS

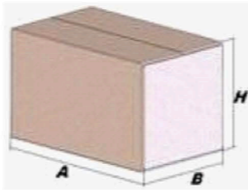
Modello/Model: VVS Nr: 3983 17 020

Caratteristiche tecniche - technical features




Volume <i>Volume</i>		20 L
raccordo <i>connector</i>		1" GAS (ISO 228/1)
temperatura esercizio <i>working temperature</i>	TS	-10 +99 °C
pressione max. <i>Max pressure</i>	PS	8 bar
pressione prova <i>test pressure</i>	PT	12 bar
precarica <i>precharged pressure</i>		2 bar
Fluido <i>Fluid</i>		Aria+acqua Air+water
Ente notificato per certificazione PED <i>Notified Body number:</i>		0948
Modulo: <i>Module:</i>		D1
N° certificato <i>N° certificate:</i>		PED-0948-QSD-419-14

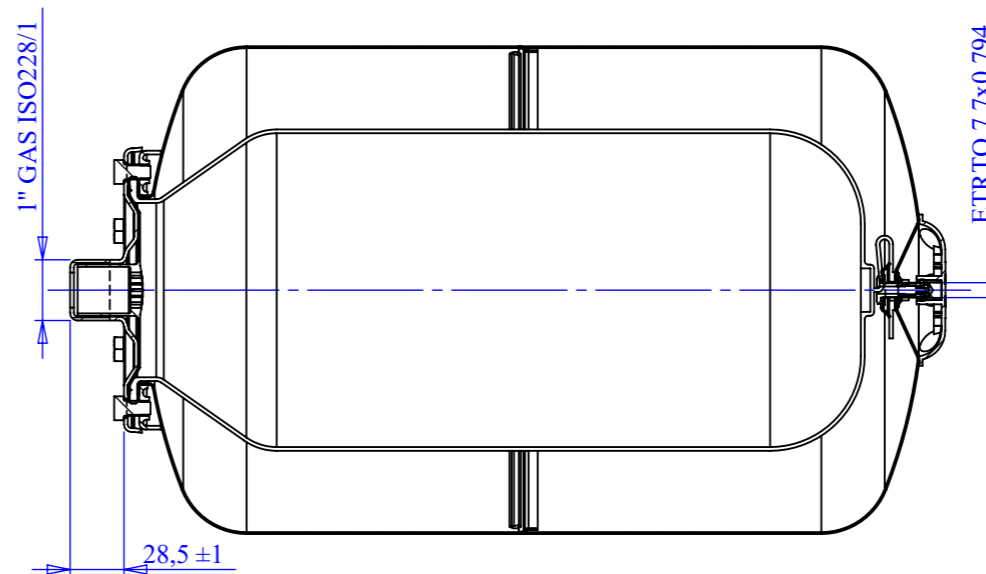
Imballo - packaging

	A	B	H
dimesioni (mm) <i>dimensions (mm)</i>	515	275	278
volume (m ³) <i>volume (m³)</i>	0,04		
peso (kg) <i>weight (kg)</i>	4,9		
q.ta per cartone q.ty <i>for box</i>	1		
quantità per paletta <i>Q,y for std. pallet</i>	56		

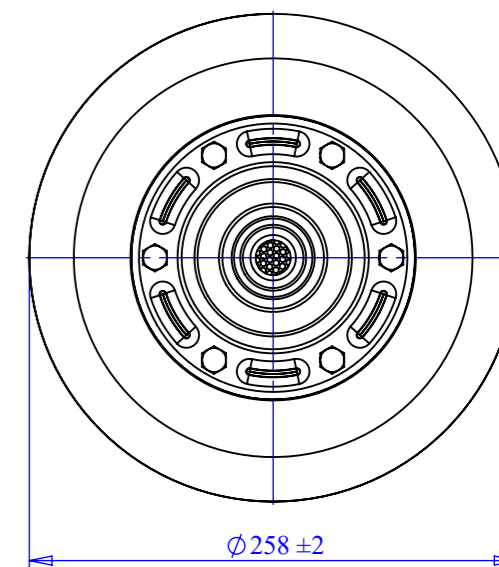
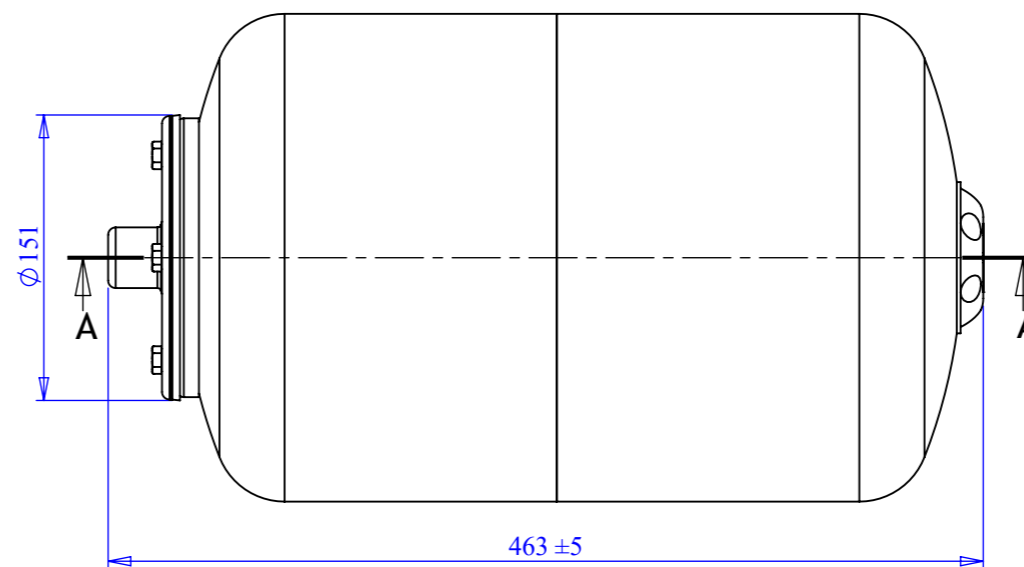


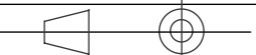
Parti di ricambio - Spare parts

	codice <i>item</i>	materiale <i>material</i>	potabilità <i>potable</i>	trattamento <i>treatment</i>	immagine <i>image</i>
Membrana Membrane	MB020S2P000000 00	GOMMA PER ACQUA USO ALIMENTARE / RUBBER FOR POTABLE WATER	X		
Controflangia Coverflange	SPCFL191S43000 00	ACCIAIO INOX AISI304 / STAINLESS STEEL AISI304	X		
Valvola precarica Precharge valve	ACVALH27PR000 000	OTTONE / BRASS			



SEZIONE A-A



Quote senza indicazione di tolleranza: grado di precisione MEDIO, UNI EN 22768-1		LIPRO	TIPO PARTE	COLORE
SMUSSI NON QUOTATI	RUGOSITÀ	QUANTITÀ PER GRUPPO	FORMATO FOGLIO	FINITURA SUPERFICIALE
	SCALA	FOGLIO	A3	-
	1:4	1 / 1	Disegnato	M. Tomasin
			Approvato	05/05/2009
DESCRIZIONE		INOXVAREM-CE LS LT. 20 ST B.FI 1"		
COMMESSA		CODICE		REVISIONE
-		VVS Nr: 3983 17 020		00

Il presente disegno è di proprietà della **Suprex** e non può essere riprodotto ne comunicato a terzi senza ns autorizzazione scritta