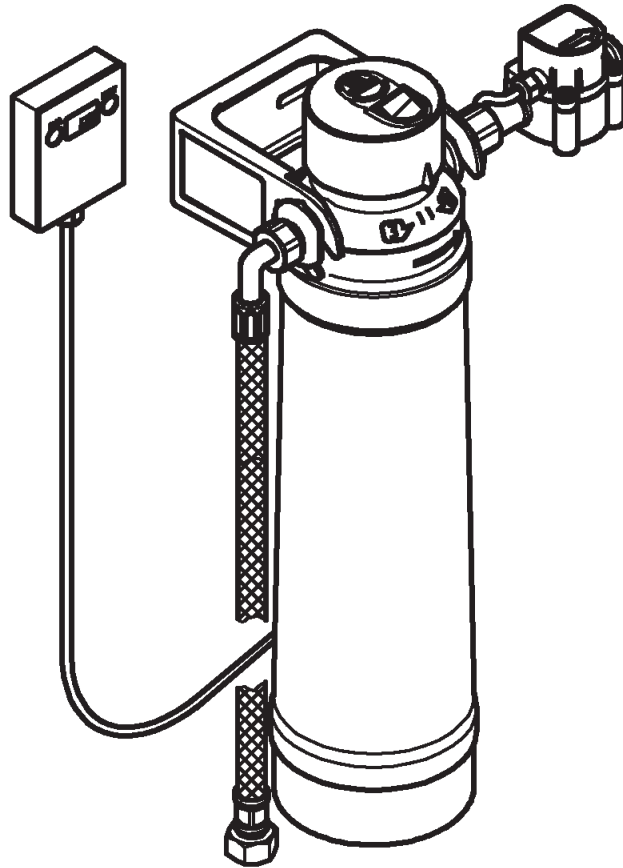


40 438



GROHE *Filter Set*

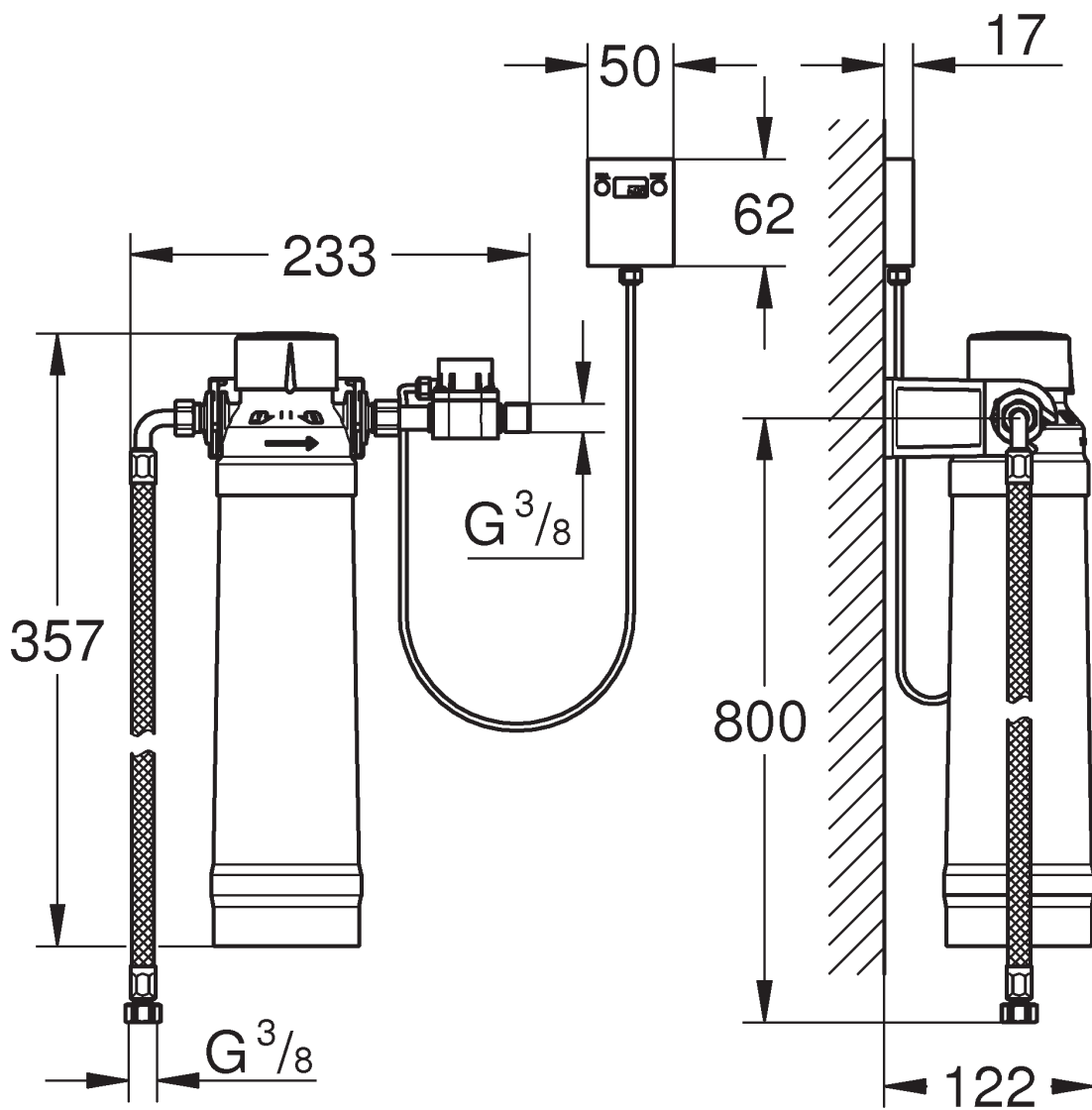
D1	NL6	PL11	P16	BG21	CN26
GB2	S7	UAE12	TR17	EST22	UA27
F3	DK8	GR13	SK18	LV23	RUS28
E4	N9	CZ14	SLO19	LT24	
I5	FIN10	H15	HR20	RO25	

Design + Engineering GROHE Germany

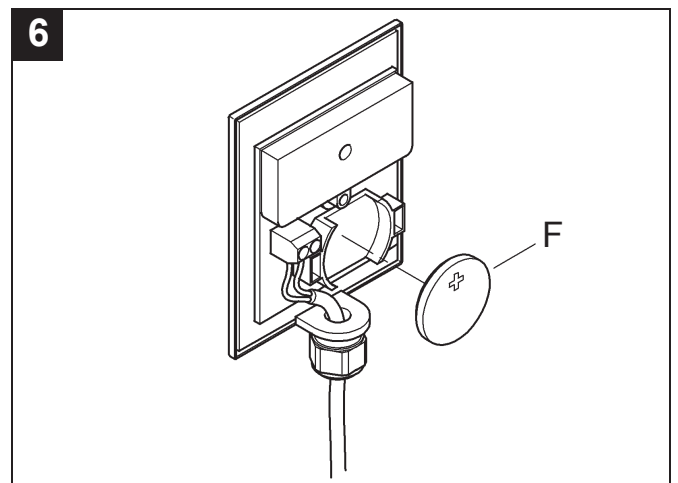
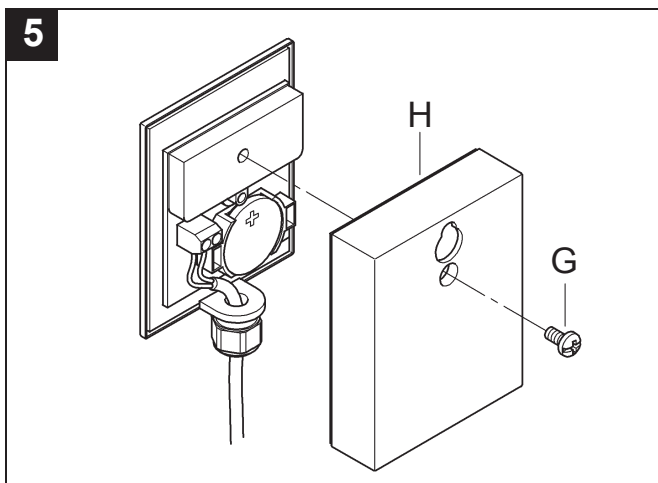
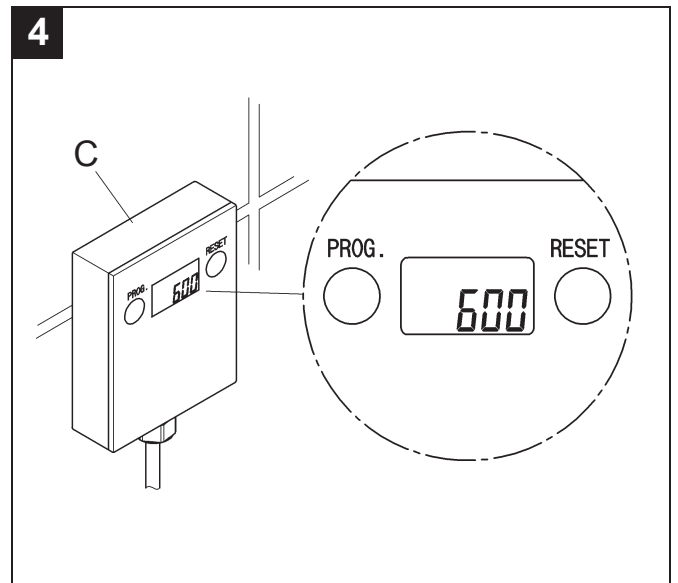
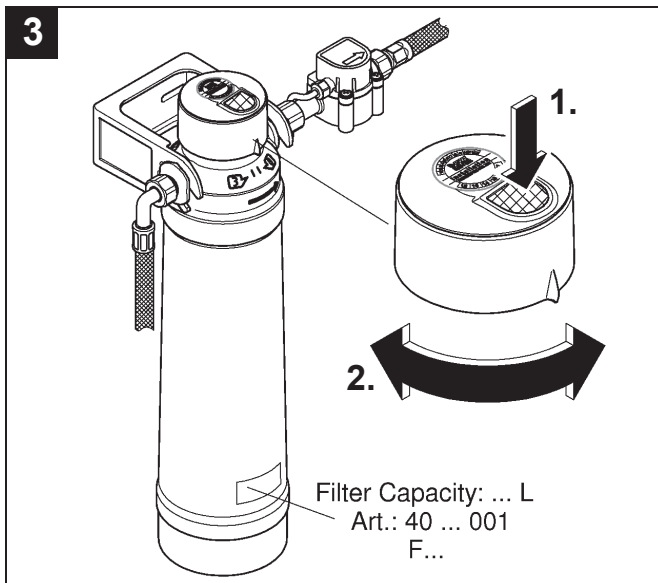
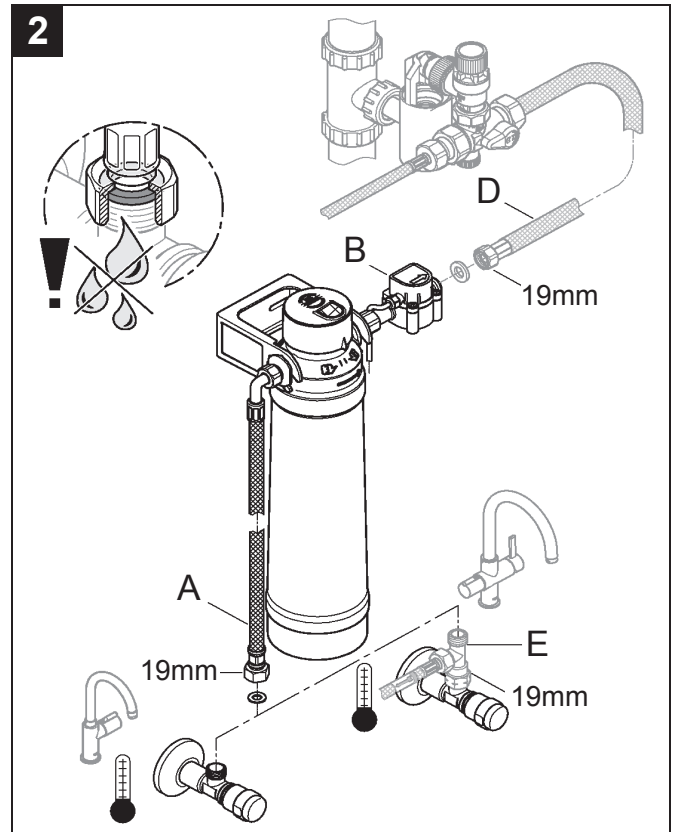
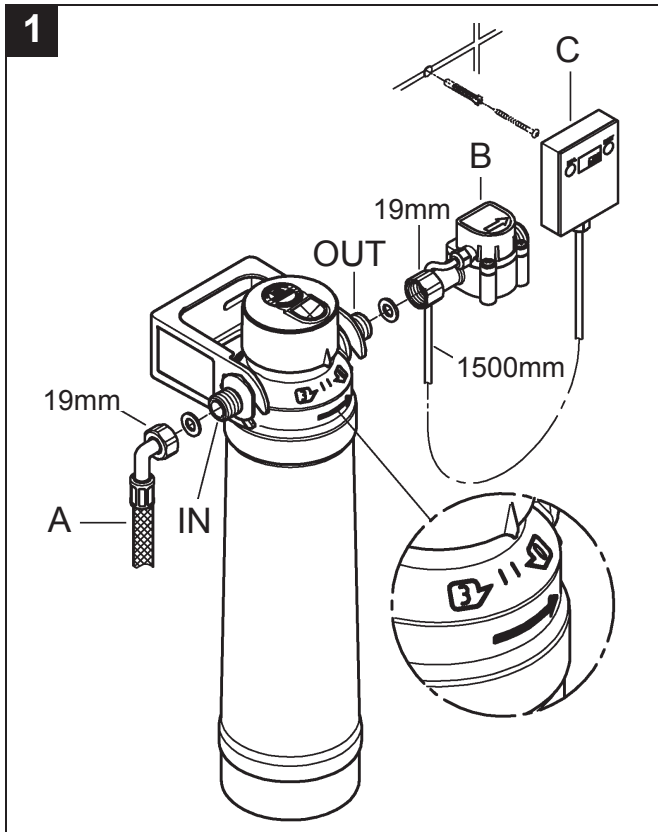
99.0228.031/ÄM 230473/05.14

BWT
BEST WATER TECHNOLOGY

GROHE
ENJOY WATER®



Bitte diese Anleitung an den Benutzer der Armatur weitergeben!
 Please pass these instructions on to the end user of the fitting!
 S.v.p remettre cette instruction à l'utilisateur de la robinetterie!



N


Bruksområde

Filtersystemet må bare brukes sammen med en original GROHE Red beholder for kokende vann rett fra kranen og armatur. Filtersystemet måler gjennomstrømningen med en føler og beregner ved hjelp av denne målingen filterpatronens restkapasitet avhengig av den innstilte kapasiteten i liter. Hvis filterpatronens kapasitet i liter som er stilt inn på displayet overskrides, vises verdiene som negative. Føleren overvåker også den maksimale brukstiden for filterpatronen. Hvis den maksimale brukstiden på 12 måneder overskrides, blinker visningen av filterpatronens restkapasitet. Filtersystemet reduserer karbonathardheten og må brukes i regioner med karbonathardhet over 12 °KH. Vannfiltratet er klassifisert i kategori 2 iht. EN 1717.

Tekniske data

- Dynamisk trykk:
 - min 0,1 MPa
 - anbefalt 0,2–0,5 MPa
- Driftstrykk: maks. 0,2–0,8 MPa
- Batteri til føler: 3 V-litiumbatteri (type CR 2032)
- Beskyttelse for display (veggmontert): IPX4
- Beskyttelse for føler: IPX8

Godkjenning og samsvar

 Dette produktet er i samsvar med kravene i de respektive EU-direktivene.

Samsvarserklæringen kan bestilles fra følgende adresse:
GROHE Deutschland Vertriebs GmbH
Zur Porta 9
D-32457 Porta Westfalica

Installering

Se måltegning på utbrettside I.

Tilkobling filterhode og filter, se Teknisk produktinformasjon for filterhodet og filterpatronen og utbrettside II, bilde [1]. Vær oppmerksom på strømningsretningen.

1. Monter trykkslangen (A) på inntaket til filterhodet.
 2. Monter føleren (B) ut utløpet til filterhodet. Føleren (B) må monteres horisontalt.
 3. Monter visningsenheten (C).
- Bruk egnede skruer og ev. plugg (følger ikke med ved levering).

Tilkobling filtersystem, se bilde [2].

1. Skru trykkslangen (D) på føleren (B).
2. Skru filtersystemets trykkslange (A) på adapteren (E) [Duo] eller direkte på kaldvannstilkoblingen [Mono].
3. Monter GROHE Red-systemet for kokende vann rett fra kranen i samsvar med den tekniske produktinformasjonen som følger med.

! Ikke opprett spenningsforsyningen til GROHE Red-beholderen for kokende vann ennå!

Åpne kaldtvannstilførselen, og kontroller at koblingene er tette.


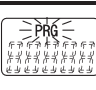

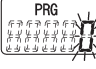

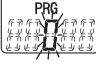

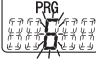


Still inn karbonathardheten på filterhodet, se bilde [3].

Still inn karbonathardheten på Bypass-innstillingen til filterhodet til lokale forhold, se kolonne **A** i tabellen på side III. Kontakt det lokale vannverket for å få informasjon om karbonathardhet.

Bypassinnstillingen som er stilt inn i filterhodet, må overføres til visningsenheten (C) som literangivelse, se bilde [4].

Stille inn antall liter (fra fabrikken er 600 liter forhåndsinnstilt), se bilde [4].

Verdien for antall liter avhenger av karbonathardheten iht. kolonne **B** i tabellen på side III.

Knapp		Visning
PROG. 	Trykk kort på knappen PROG (PRG blinker)	
RESET 	Trykk kort på knappen RESET for å gå til programmering av antall liter (00000 blinker)	
PROG. 	Trykk flere ganger på knappen PROG til ønsket posisjon er nådd (00000 siffer blinker)	
RESET 	Trykk flere ganger på knappen RESET til sønsket siffer er nådd (00600 siffer blinker)	
PROG. 	Trykk flere ganger på knappen PROG til menyen lukkes (PRG slukker og den innstilte verdien vises)	




Vedlikehold

Filter

Se den tekniske produktinformasjonen for filterpatronen for opplysninger om utskifting av filter.

Nullstille filterkapasiteten på visningsenheten (C), se utbrettside II, bilde [4].

Etter at en ny filterpatron er satt inn, må filterkapasiteten nullstilles igjen som beskrevet nedenfor:

Knapp		Visning
	Visningen blinker (negativ literinnstilling, for eksempel -1 eller restkapasitet for eksempel 150 blinker)	
RESET 	Trykk på knappen RESET i 3 sekunder (rESet vises)	
	Dataene for tid og kapasitet i liter er nullstilt	

Merk: Den programmerte literinnstillingen for filterpatronen opprettholdes.

Batteri (F), se bilde [5] og [6].

Skift ut batteriet senest 7 år etter at armaturen ble tatt i bruk.


Knapp		Visning
	Visningen BATT blinker (batteriet er utladet og må skiftes)	

1. Løsne skruen (G) og ta av dekslet (H), se bilde [5].

2. Ta ut og skift batteriet (F), se bilde [6]. **OBS:** Pass på polariteten!

Merk: Innstillingene som brukeren har lagret, opprettholdes også etter batteriskift eller utladet batteri. Montering skjer i motsatt rekkefølge.

Informasjon om kassering

 Batteriene må kastes i henhold til gjeldende forskrifter!

D
☎ +49 571 3989 333
impressum@grohe.de

A
☎ +43 1 68060
info-at@grohe.com

AUS
Argent Sydney
☎ +(02) 8394 5800
Argent Melbourne
☎ +(03) 9682 1231

B
☎ +32 16 230660
info.be@grohe.com

BG
☎ +359 2 9719959
grohe-bulgaria@grohe.com

CAU
☎ +99 412 497 09 74
info-az@grohe.com

CDN
☎ +1 888 6447643
info@grohe.ca

CH
☎ +41 448777300
info@grohe.ch

CN
☎ +86 21 63758878

CY
☎ +357 22 465200
info@grome.com

CZ
☎ +420 277 004 190
grohe-cz@grohe.com

DK
☎ +45 44 656800
grohe@grohe.dk

E
☎ +34 93 3368850
grohe@grohe.es

EST
☎ +372 6616354
grohe@grohe.ee

F
☎ +33 1 49972900
marketing-fr@grohe.com

FIN
☎ +358 10 8201100
teknocalor@teknocalor.fi

GB
☎ +44 871 200 3414
info-uk@grohe.com

GR
☎ +30 210 2712908
nsapountzis@ath.forthnet.gr

H
☎ +36 1 2388045
info-hu@grohe.com

HK
☎ +852 2969 7067
info@grohe.hk

I
☎ +39 2 959401
info-it@grohe.com

IND
☎ +91 124 4933000
customer-care.in@grohe.com

IS
☎ +354 515 4000
jonst@byko.is

J
☎ +81 3 32989730
info@grohe.co.jp

KZ
☎ +7 727 311 07 39
info-cac@grohe.com

LT
☎ +372 6616354
grohe@grohe.ee

LV
☎ +372 6616354
grohe@grohe.ee

MAL
☎ +1 800 80 6570
info-singapore@grohe.com

N
☎ +47 22 072070
grohe@grohe.no

NL
☎ +31 79 3680133
vragen-nl@grohe.com

NZ
☎ +09/373 4324

P
☎ +351 234 529620
commercial-pt@grohe.com

PL
☎ +48 22 5432640
biuro@grohe.com.pl

RI
☎ +62 21 2358 4751
info-singapore@grohe.com

RO
☎ +40 21 2125050
info-ro@grohe.com

ROK
☎ +82 2 559 0790
info-singapore@grohe.com

RP
☎ +63 2 8041617

RUS
☎ +7 495 9819510
info@grohe.ru

S
☎ +46 771 141314
grohe@grohe.se

SGP
☎ +65 6 7385585
info-singapore@grohe.com

SK
☎ +420 277 004 190
grohe-cz@grohe.com

T
☎ +66 2610 3685
info-singapore@grohe.com

TR
☎ +90 216 441 23 70
GroheTurkey@grome.com

UA
☎ +38 44 5375273
info-ua@grohe.com

USA
☎ +1 800 4447643
us-customerservice@grohe.com

VN
☎ +84 8 5413 6840
info-singapore@grohe.com

AL **BiH** **HR** **KS**
ME **MK** **SLO** **SRB**
☎ +385 1 2911470
adria-hr@grohe.com

**Eastern Mediterranean,
Middle East - Africa
Area Sales Office:**
☎ +357 22 465200
info@grome.com

IR **OM** **UAE** **YEM**
☎ +971 4 3318070
grohedubai@grome.com

Far East Area Sales Office:
☎ +65 6311 3600
info@grohe.com.sg