

PRODUKTDATABLAD

FL COMP SEN V 10W 840 SYM 100 BK

FLOODLIGHT COMPACT SENSOR 10W | Sensor floodlight med op til 1000 lm



Anvendelsesområder

- Erstatning for projektører med halogenlys-kilder
- Udendørs brug (IP65)
- Offentlige områder
- Bygningsfacader
- Haver og andre udendørs arealer
- Byggepladser

Produktfordele

- Robust, men let og kompakt design
- Fleksibel og programmérbar sensor giver mulighed for optimeret belysning
- Nem justering af sensorområde, dagslysdetektering og holdetid
- Konstant tændt funktion aktiveres via speciel trykkombination på afbryder
- Sikker og meget ensartet belysning pga. mat og tempereret glas diffuser
- ULOR 0% når vinklet i 0°
- Energibesparelser på op til 90% sammenlignet med halogen floodlights
- 3 års garanti

Produktegenskaber

- Fleksibel bevægelses- og dagslyssensor
- Sensor med 350° panorering og 180° vipning
- Symmetrisk spredningsvinkel: 100° x 100°
- Monteringsbeslag med 30° og bred rotation
- Forbindelse via fleksibelt 1 m kabel



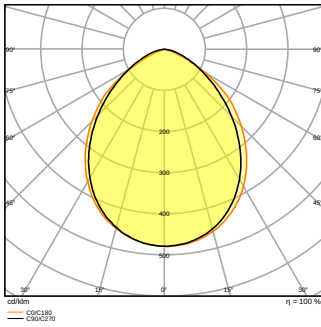
TEKNISKE DATA

ELEKTRISKE DATA

Nominel wattforbrug	10,00 W
Nominel spænding	220...240 V
Forsynings frekvens	50...60 Hz
Nominel strømstyrke	55 mA
Startstrøm	6,3 A
Startstrømtid T sub h50 / sub	2.3 µs
Maks. armaturantal pr. gruppeafbry B16 A	159
Maks. armaturantal pr. gruppeafbry C10 A	116
Maks. armaturantal pr. gruppeafbry C16 A	185
Cos Phi (effektfaktor)	> 0,80
Total harmonisk forvrængning	< 20 %
Beskyttelsesklasse	I
Drifttilstand	Integrated LED driver

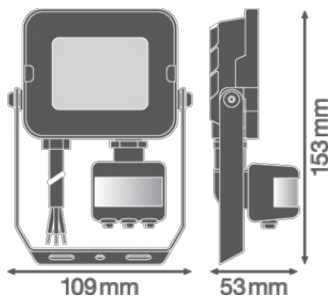
Fotometriske data

Lumen	1000 lm
Belysnings effektivitet	100 lm/W
Farvetemperatur	4000 K
Farvetemperaturer	Koldt hvidt
Farvegengivelsesindex	≥80
Standard afvigelse af farvetemperaturen	< 5 sdcM
Lysstyrke	-
Flimmerfri	Ja
Flimmerværdi (Pst LM)	-
Måleværdi for stroboskopiske effekter (SVM)	-
Fotobiologisk sikkerhedsgruppe i EN62778	RG1
Fotobiologisk sikkerhedsgruppe i EN62471	RG1
Udstrålingsvinkel	100 ° x 100 °
UGR longitudinal	ikke relevant



DIMENSIONER & VÆGT

Længde	153,00 mm
Bredde	109,00 mm
Højde	53,00 mm
Produktvægt	330,00 g
Kabellængde	1000 mm



MATERIALER & FARVER

Produktfarve	Black
Armaturhus farve	Black
Materiale	Aluminum
Afdækningsmateriale	Tempereret glas
Lysregulende overfaldemateriale	Glas
Glødetrådstest, jævnfør IEC 60695-2-12	650 °C
Kviksølvindhold	0.0 mg

ANVENDELSE & MONTERING

Omgivelsestemperatur	-30...+45 °C
Temperatur ved opbevaring	-40...+70 °C
Type forbindelse	Cable, 3-pole
Beskyttelsestype	IP65
Beskyttelsesklasse IK (stødsikker) [PIM]	IK06
Dimmable	No
Monteringstype	Surface
Monteringssted	Væg / Mast / Gulv
Application environment	Outdoor
Justérbar	Ja
LED-modul, udskifteligt	Kan ikke skiftes ud
With light source	Ja

Levetid

Levetid L70/B50 @ 25 °C	50000 h
Levetid L80/B10 @ 25 °C	35000 h
Levetid L90/B10 @ 25 °C	25000 h
Antal tænd/sluk	100000

FORKOBLING

Nominal udgangsstrøm	ikke relevant
ECG - Output ripple current	ikke relevant

SENSOR

Type sensor	Bevægelse / Lys
Sensorteknologi	Passiv infrarød/fotocelle
Sensors detekteringsvinkel	40 °...160 °
Sensorstyret tændingstid	10 s...12 min
Rækkevidde for bevægelsessensor	2...12 m
Tidsindstilling for dagslyssensor	10...2000 lx
Sensors IP-klasse	IP65
Sensor IK rating	IK05

CERTIFIKATER & STANDARDER

Standarder	CE / CB / EAC
Begrænset overflade temperatur	Ja

"Ball shot safe"

Nej

YDERLIGERE PRODUKTDATA

Produkt bemærkning

Tilgængelige fra september 2021

DOWNLOADS

DOWNLOADS

User instruction
FL COMP SEN V SYMAddon Technical Information
LSI FL COMP SEN VDeclarations of conformity
FL COMPIES file (IES)
FL COMP SEN V 10W 840 SYM 100 BKIES file (IES)
FL COMP SEN V S 10W 840 SYM 100 BKLDT file (Eulumdat)
FL COMP SEN V 10W 840 SYM 100 BKR3D file (Relux 3D Model)
FL COMP SEN V 10WM4D file (3D Model with rotation axis)
FL COMP SEN V 10W

LOGISTISKE DATA

Produktkode	Pakningsstørrelse (antal/enhed)	Dimensioner (længde x bredde x højde)	Bruttovægt	Volumen
4058075575240	Folding box 1	114 mm x 78 mm x 161 mm	373.00 g	1.43 dm ³
4058075575257	Shipping box 8	330 mm x 244 mm x 190 mm	3282.00 g	15.30 dm ³

Den nævnte produktkode beskriver mindste ordremængde, der kan bestilles. En leveringsenhed kan indholde et eller flere enkelte produkter. Ved ordreafgivelse bestiller man én eller flere leveringsenheder.

YDERLIGERE KATALOGINFORMATION

Referencer/links

- Se mere om garanti på www.ledvance.dk/garanti

ANSVARFRASKRIVELSE

Ret til ændringer uden varsel. Fejl og undladelser undtaget. Sørg altid for at bruge den seneste udgivelse.