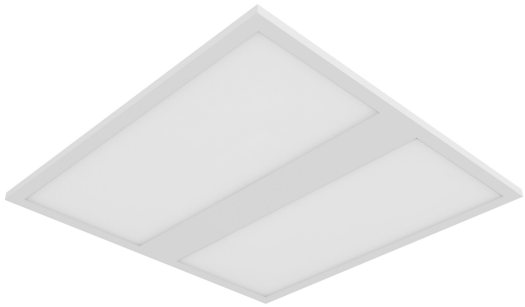


PRODUKTDATABLAD

PL PROT 600 P 36W 840 U19 PS

PANEL PROTECT 600 UGR<19 PS | Firkantede indbygningspaneler med IP54 beskyttelse, power select (PS) og lav blænding, 600 x 600 mm



Anvendelsesområder

- Direkte udskiftning af armaturer med lysstofrør
- Velegnet til loftsindbygning med gitterstørrelse på 600 x 600 mm
- Hospitaler
- Laboratorier
- Køkkener, kantiner, arbejdspladser

Produktfordele

- Velegnet til brug i applikationer, hvor der er behov for en højere IP- og IK-beskyttelse
- Meget alsidig da der kan vælges mellem forskellig watt-styrke (Power Select - PS) på driveren og op til 5040 lm
- Værktøjsfri elektrisk forbindelse takket være fjederterminal
- Videreledningsmulighed op til 2,5 mm² med medfølgende videreledningsboks
- Energibesparelser på grund af høj system effektivitet: op til 140 lm/W
- Høj farveensartethed med SDCM 3
- Udvidede serviceydelser som energimonitorering og fjernvedligeholdelse er muligt med DALI versioner
- God blændingsreduktion (UGR ≤ 19)
- Ekstra høj varmebestandighed på diffusoren med op til 850°C
- Velegnet til batteridrevne nødbelysningsinstallationer jf. EN 60598-2-22
- Det er muligt at lave decentral nødbelysning med den separat tilgængelige LEDVANCE Emergency Conversion Box
- 5 års garanti

Produktegenskaber



- Beskyttelsestype: IP54 (nedefra), IP20 (oppefra)
- Armaturhus i stål med fordybing på bagsiden til en driver på max. 34mm
- Diffusor i polykarbonat (PC).
- 5-polet terminalblok, kabeltværsnit op til 5 x 2,5 mm²
- Tilgængelige armaturversioner med IoT-reday DALI 2 driver
- Levetid (L90/B10): 50.000 timer (ved 25°C)
- Panelet kan ved forespørgsel tilpasses med optiske sensorer

TEKNISKE DATA

ELEKTRISKE DATA

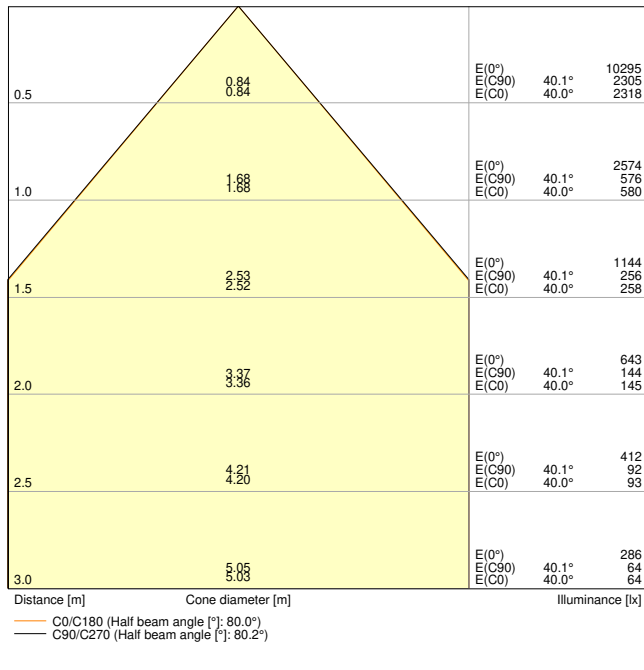
Nominal wattforbrug	36 W / 31 W / 26 W / 22 W ¹⁾
Nominal spænding	220...240 V
Forsynings frekvens	0/50/60 Hz
Nominal strømstyrke	165,000 mA
Startstrøm	0,2 A
Startstrømtid T sub h50 / sub	450 µs
Maks. armaturantal pr. gruppeafbryder B16 A	16
Maks. antal lysarmaturer pr. miniatureafbryder C10	24
Maks. antal lysarmaturer pr. miniatureafbryder C16	38
Cos Phi (effektfaktor)	> 0,90
Total harmonisk forvrængning	< 20 %
Beskyttelsesklasse	II
Drifttilstand	External LED driver

¹⁾ The Panel Protect family is fulfilling the technical minimum requirements according to the German BEG subsidy program for energy efficient luminaires

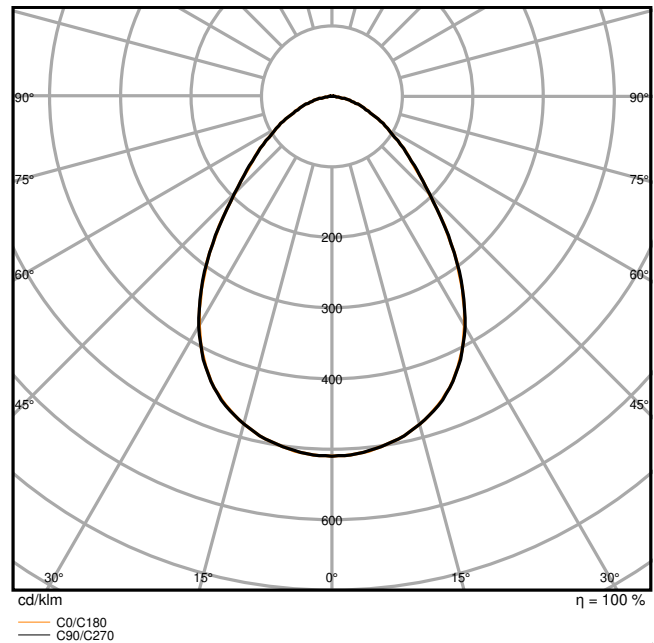
Fotometriske data

Lumen	5040 lm / 4340 lm / 3640 lm / 3080 lm ¹⁾
Belysningseffektivitet	140 lm/W ¹⁾
Farvetemperatur	4000 K
Farvetemperaturer	Koldt hvidt
Farvegengivelsesindex	> 80
Standard afvigelse af farvetemperaturen	3 sdc _m
Flimmerfri	Ja
Flimmerværdi (Pst LM)	<1
Måleværdi for stroboskopiske effekter (SVM)	< 0.4
Fotobiologisk sikkerhedsgruppe i EN62778	RG0
Fotobiologisk sikkerhedsgruppe i EN62471	RG0
Udstrålingsvinkel	90 °
UGR longitudinal	< 19

¹⁾ The Panel Protect family is fulfilling the technical minimum requirements according to the German BEG subsidy program for energy efficient luminaires



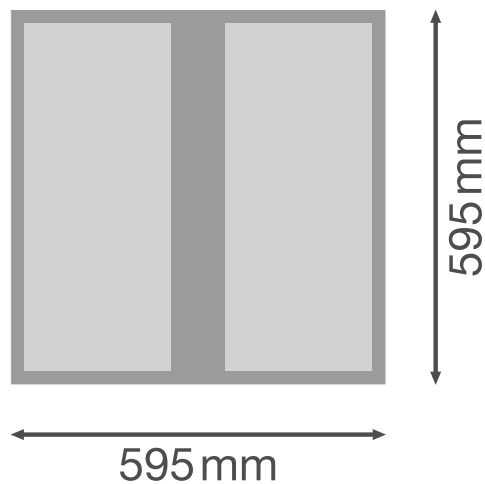
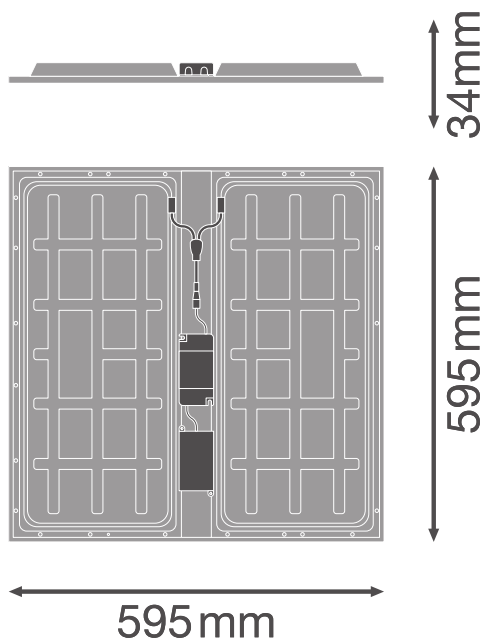
LDC typ cone



LDC typ polar

DIMENSIONER & VÆGT

Længde	595,00 mm
Bredde	595,00 mm
Højde	34,00 mm
Produktvægt	2020,00 g



Product line drawing with numbers

Product line drawing with numbers

MATERIALER & FARVER

Produktfarve	Hvid
Armaturhus farve	Hvid
Materiale	Stål
Afdækningsmateriale	Polycarbonat (PC)
Lysregulende overfaldemateriale	Polycarbonat (PC)
Glødetrådtest, jævnfør IEC 60695-2-12	850 °C
Kviksølvindhold	0.0 mg

ANVENDELSE & MONTERING

Omgivelsestemperatur	-10...+50 °C
Temperatur ved opbevaring	-20...+70 °C
Type forbindelse	Skrueløs terminal, 5-polet (L, N, PE, DA+, DA-)
Beskyttelsestype	IP54/IP20
Beskyttelsesklasse IK (stødsikker) [PIM]	IK06
Dæmpbar	No
Monteringstype	Forsænket/nedhængt/påbygget

Monteringssted	Loft
Anvendelse	Indendørs
Monteringslængde	575 mm
Monteringsbredde	575 mm
Monteringsdybde	50,0 mm
Justérbar	Nej
LED-modul, udskifteligt	Kan ikke skiftes ud
Med lyskilde	Ja

Levetid

Levetid L70/B50 @ 25 °C	100000 h ¹⁾
Levetid L80/B10 @ 25 °C	70000 h ¹⁾
Levetid L90/B10 @ 25 °C	50000 h
Antal tænd/sluk	100000

¹⁾ t[h]: L70 / B50 @ 25 °C (Ta), t[h]: L80 / B10 @ 25 °C (Ta), t[h]: L90 / B10 @ 25 °C (Ta)

FORKOBLING

Udgangsstrøm	800 mA
ECG - ripple current	< 5 %
ECG - længde	125,0 mm
ECG - bredde	60 mm
ECG - højde	26,7 mm
Anbefalet forkobling	OSRAM OTi_DALI_50/220-240/1A4 NFC / TRIDONIC LCA 45W 500-1400mA one4all SC PRE

CERTIFIKATER & STANDARDER

Standarder	CE / CB / ENEC / UKCA / EAC / EL
Begrænset overflade temperatur	Nej
Boldsikker	Nej

YDERLIGERE PRODUKTDATA

Produkt bemærkning	Tilgængelig fra september 2023
--------------------	--------------------------------

UDSTYR/TILBEHØR

- Tilbehør til indbygning, påbygning og nedhægning
- Konnektorboks med 5-polet klemme er forudinstalleret
- Sikkerhedslinje til armatur medfølger

- Sikkerhedsbeslag forudinstalleret
- Ekstern forkobling medfølger
- Velegnet til brug med separat konverteringsboks til nødbelysning
- Speciel monteringsramme med en samlet højde på kun 50 mm fås separat

DOWNLOADS

Documenter og certifikater



User instruction



Addon Technical Information



Packaging insert



Declarations Of Conformity CE



Declarations Of Conformity UKCA

Fotometriske- og lysdesign filer



IES file (IES)



LDT file (Eulumdat)



ULD file (DIALux)



UGR file (UGR table)



LDC typ cone



LDC typ polar

CAD/BIM filer



BIM_Revit_3D



CAD_STEP_3D

Udbudstekster



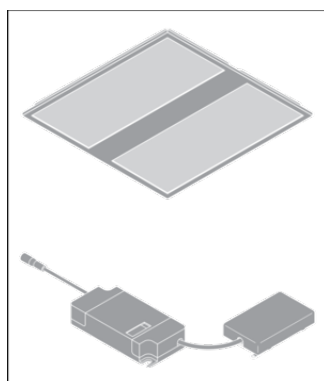
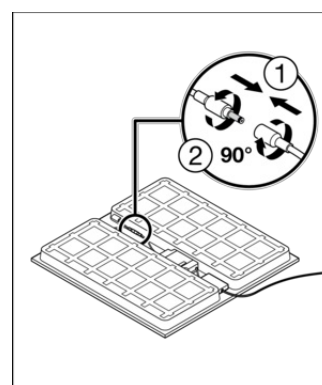
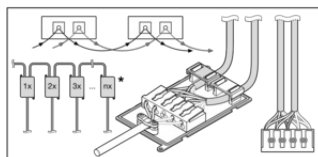
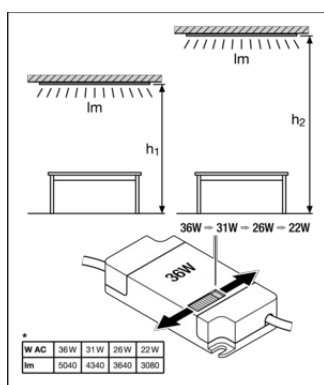
Tender documents

LOGISTISKE DATA

Produktkode	Pakningsstørrelse (antal/enhed)	Dimensioner (længde x bredde x højde)	Bruttovægt	Volumen
4099854083303	Folding box 1	41 mm x 602 mm x 602 mm	2408.00 g	14.86 dm ³
4099854083310	Shipping box 5	620 mm x 229 mm x 631 mm	13122.00 g	89.59 dm ³

Den nævnte produktkode beskriver mindste ordremængde, der kan bestilles. En leveringsenhed kan indholde et eller flere enkelte produkter. Ved ordreafgivelse bestiller man én eller flere leveringsenheder.

YDERLIGERE KATALOGINFORMATION



Referencer/links

- Se mere om garanti på www.ledvance.dk/garanti

ANSVARSFRAKRIVELSE

Ret til ændringer uden varsel. Fejl og undladelser undtaget. Sørg altid for at bruge den seneste udgivelse.