

PRODUKTDATABLAD

DP HOUSING 600 P 2XLAMP IP65

DAMP PROOF HOUSING GEN 3 | Damp proof armatur til T8 LED-rør med værkstøjsfri konektor



Anvendelsesområder

- Parkeringspladser, lagre, produktionsområder
- Parkeringpladser og fodgængertuneller
- Værksteder

Produktfordele

- Hurtig og nem installation
- Forftrådet til nem installation af LED-rør AC
- Væktøjsfri installation
- Robust armaturhus
- Bæredygtig løsning takket være udskiftelige lyskilder
- 5 års garanti

Produktegenskaber

- Armaturhus, fås til 1 eller 2 T8 LED-rør
- Velegnet til T8 EM og T8 CONNECTED LED-rør
- Beskyttelsesklasse: IP65
- Integreret elektrisk sikring



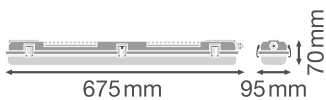
TEKNISKE DATA

ELEKTRISKE DATA

Nominal spænding	220...240 V
Forsynings frekvens	50...60 Hz
Beskyttelsesklasse	II

DIMENSIONER & VÆGT

Længde	675,00 mm
Bredde	95,00 mm
Højde	70,00 mm
Produktvægt	523,00 g



MATERIALER & FARVER

Produktfarve	Grå
Armaturhus farve	Grå
Materiale	Polycarbonat (PC)
Afdækningsmateriale	Polycarbonat (PC)
Lysregulende overfaldemateriale	Polycarbonat (PC)
Glødetrådtest, jævnfør IEC 60695-2-12	850 °C
Kviksølvindhold	0.0 mg

ANVENDELSE & MONTERING

Omgivelsestemperatur	-30...+40 °C
Temperatur ved opbevaring	-20...+80 °C
Type forbindelse	Screwless terminal, 3-Pole (N, E, L)

Beskyttelsestype	IP65
Beskyttelsesklasse IK (stødsikker) [PIM]	IK08
Dæmpbar	No
Monteringstype	Overflade
Monteringssted	Loft
Anvendelse	Indendørs
Med lyskilde	Nej
Fatningstype	G13

CERTIFIKATER & STANDARDER

Standarder	CE / TÜV Rheinland / EAC / UKCA
Begrænset overflade temperatur	Nej
Boldsikker	Nej






YDERLIGERE PRODUKTDATA

Produkt bemærkning	Tilgængelig fra september 2023
--------------------	--------------------------------

UDSTYR/TILBEHØR

- Alt nødvendigt tilbehør medfølger
- Gennemforrådningskit (tilbehør)

DOWNLOADS

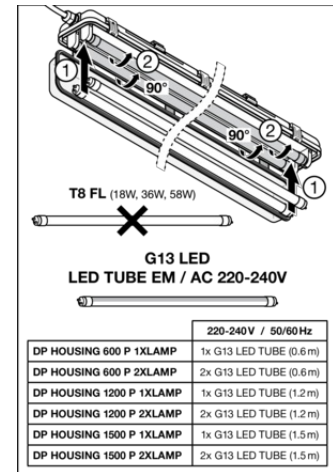
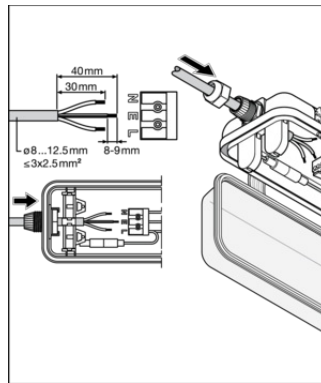
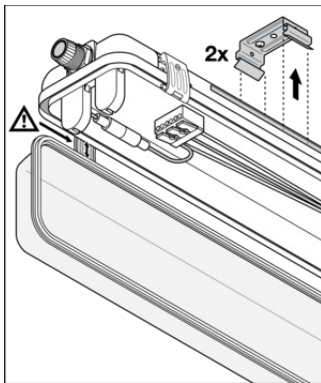
Documenter og certifikater	
	User instruction
	Packaging insert
	Declarations Of Conformity CE
	Declarations Of Conformity UKCA
CAD/BIM filer	
	CAD_STEP_3D

LOGISTISKE DATA

Produktkode	Pakningsstørrelse (antal/enhed)	Dimensioner (længde x bredde x højde)	Bruttovægt	Volumen
4099854118074	Folding box 1	98 mm x 663 mm x 75 mm	703.00 g	4.87 dm ³
4099854118081	Shipping box 6	678 mm x 208 mm x 237 mm	4608.00 g	33.42 dm ³

Den nævnte produktkode beskriver mindste ordremængde, der kan bestilles. En leveringsenhed kan indholde et eller flere enkelte produkter. Ved ordreafgivelse bestiller man én eller flere leveringsenheder.

YDERLIGERE KATALOGINFORMATION



Referencer/links

- Se mere om garanti på www.ledvance.dk/garanti

ANSVARFRASKRIVELSE

Ret til ændringer uden varsel. Fejl og undladelser undtaget. Sørg altid for at bruge den seneste udgivelse.