



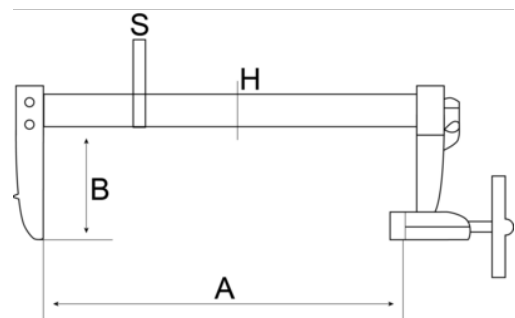
420SH-100-200

Skruetvinge med gummibelagt greb 200 mm x 100 mm



PRODUKTOPLYSNINGER

- Specielt designet håndtag til kraftig brug og blød berøring
- Kapacitet 50 mm til 175 mm
- Hård og vejrbestandig
- Zink-behandlet skrue med speciel, plastbelagt kugle-drejefod til sikker og nem klemning af ulige former
- Højkvalitets plastikhætter til beskyttelse af spændte stykker
- Professionel skruetvinge med et fast og et glidebeslag monteret på en galvaniseret profileret stålskinne
- I resistent plast for at inkludere produktdata



Follow the Fish!



PRODUKTATTRIBUTTER

Produkt	A	B	H	S	g
420SH-100-200	200 mm	100 mm	30 mm	8 mm	1410 g

