



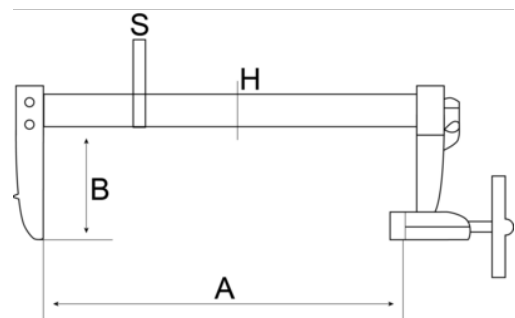
**420SH-50-100**

**Skruetvinge med gummibelagt greb 100 mm x 50 mm**



## PRODUKTOPLYSNINGER


- Specielt designet håndtag til kraftig brug og blød berøring
- Kapacitet 50 mm til 175 mm
- Hård og vejrbestandig
- Zink-behandlet skrue med speciel, plastbelagt kugle-drejefod til sikker og nem klemning af ulige former
- Højkvalitets plastikhætter til beskyttelse af spændte stykker
- Professionel skruetvinge med et fast og et glidebeslag monteret på en galvaniseret profileret stålskinne
- I resistent plast for at inkludere produktdata



**Follow the Fish!**



## PRODUKTATTRIBUTTER

Produkt	<b>A</b>	<b>B</b>	<b>H</b>	<b>S</b>	
<b>420SH-50-100</b>	100 mm	50 mm	15 mm	5 mm	340 g

**Follow the Fish!**

