



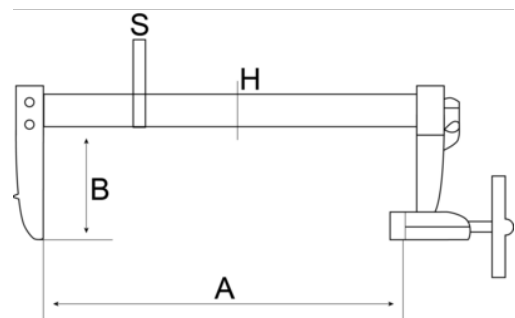
420SH-120-1250

Skruetvinge med gummibelagt greb 1250 mm x 120 mm



PRODUKTOPLYSNINGER


- Specielt designet håndtag til kraftig brug og blød berøring
- Kapacitet 50 mm til 175 mm
- Hård og vejrbestandig
- Zink-behandlet skrue med speciel, plastbelagt kugle-drejefod til sikker og nem klemning af ulige former
- Højkvalitets plastikhætter til beskyttelse af spændte stykker
- Professionel skruetvinge med et fast og et glidebeslag monteret på en galvaniseret profileret stålskinne
- I resistent plast for at inkludere produktdata



Follow the Fish!



PRODUKTATTRIBUTTER

Produkt	A	B	H	S	
420SH-120-1250	1250 mm	120 mm	35 mm	11 mm	5080 g

Follow the Fish!

