



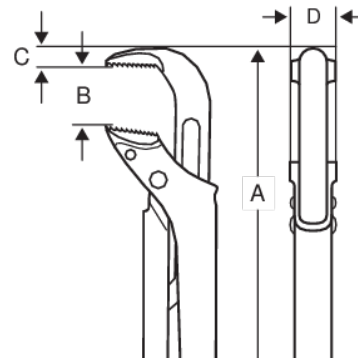
1620

**ERGO™ 1-1/2" Quick-Adjust
Rørtang, 430 mm**



PRODUKTOPLYSNINGER



- Rørtang udviklet i henhold til Bahcos ERGO™ program
- Komfortabelt to-komponent ERGO™ håndtag
- Ægte ergonomisk design for optimal komfort og øget produktivitet
- Quick-adjust-møtrikken gør tangen 10 gange hurtigere end en standardrørtang, hvilket er tidsbesparende i forbindelse med indstilling
- Slankt hoveddesign giver fremragende tilgængelighed i snævre rum sammenlignet med mange andre typer rørtænger
- Gribevidde op til 127 mm (5") og kæbeåbning op til 160 mm (6 1/3)
- Fingerbeskyttelse takket være det buede design
- Patenterede progressive tænder til forbedret greb
- Rustbeskyttet højlegeret stål med induktionshærdede tænder
- Standarder: DIN 5234



Follow the Fish!



PRODUKTATTRIBUTTER

| Produkt | A | B | C | D |  |  |
|---------|--------|-------|-------|-------|---|---|
| 1620 | 430 mm | 65 mm | 15 mm | 20 mm | 1 1/2 in | 1105 g |

