



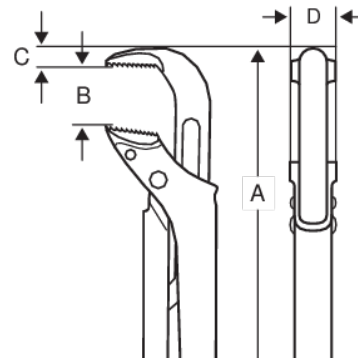
1610

**ERGO™ 1" Quick-Adjust Rørtang,
320 mm**



PRODUKTOPLYSNINGER



- Rørtang udviklet i henhold til Bahcos ERGO™ program
- Komfortabelt to-komponent ERGO™ håndtag
- Ægte ergonomisk design for optimal komfort og øget produktivitet
- Quick-adjust-møtrikken gør tangen 10 gange hurtigere end en standardrørtang, hvilket er tidsbesparende i forbindelse med indstilling
- Slankt hoveddesign giver fremragende tilgængelighed i snævre rum sammenlignet med mange andre typer rørtænger
- Gribevidde op til 127 mm (5") og kæbeåbning op til 160 mm (6 1/3)
- Fingerbeskyttelse takket være det buede design
- Patenterede progressive tænder til forbedret greb
- Rustbeskyttet højlegeret stål med induktionshærdede tænder
- Standarder: DIN 5234



Follow the Fish!



PRODUKTATTRIBUTTER

Produkt	A	B	C	D		
1610	320 mm	45 mm	11.7 mm	18.8 mm	1 in	610 g

Follow the Fish!

