



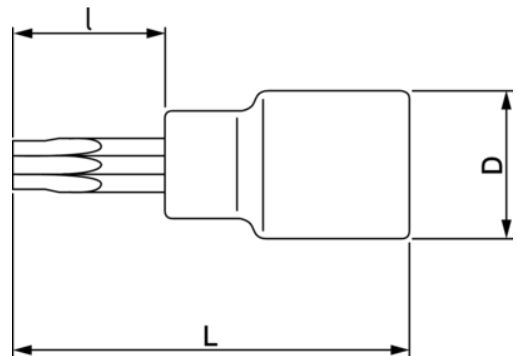
### 7809TORX-T30

1/2" skruestrækkertop med  
indvendig firkantet fæstning til T30  
TORX® kær






#### PRODUKTOPLYSNINGER

- Rulleteret til fingerfastgørelse af fritløbende fastgørelseselementer
- Ikke velegnet til maskinel brug eller elværktøj
- Højglanspoleret
- Højtlegeret stål
- SB: Forpakning på et plastinfokort
- Standarder: ISO 1174 og DIN 3120



#### PRODUKTATTRIBUTTER

Produkt		I	L	D		
7809TORX-T30	T30	23 mm	60 mm	22 mm	M 6	90 g

Follow the Fish!

