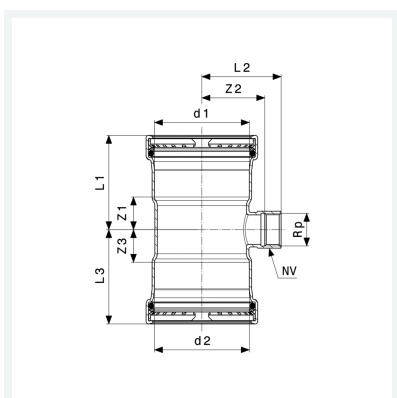




**Prestabo T-stykke
med SC-Contour**
- prestilslutning, Rp-gevind
Udstyr
EPDM pakninger, kantet
model 1117.2

art.nr. 558 901



Egenskaber

VdS-godkendelse (tysk sikkerhedsgodkendelse)	VdS	✓
Udvendig rørdiameter 1	d1	22
Cylindrisk indvendigt gevind	Rp	½
Udvendig rørdiameter 2	d2	22
Z-mål 1	Z1	22 mm
Z-mål 2	Z2	17 mm
Z-mål 3	Z3	22 mm
Længde 1	L1	45 mm
Længde 2	L2	32 mm
Længde 3	L3	45 mm



**Prestabo T-stykke
med SC-Contur
model 1117.2
art.nr. 558 901**

Egenskaber

Nøglevidde	NV	24 mm
Vægt	106 g	
Volume	165,76 cm ³	
Materiale	forzinket, ulegeret stål	