

Prestabo overgangsstykke med SC-Contur

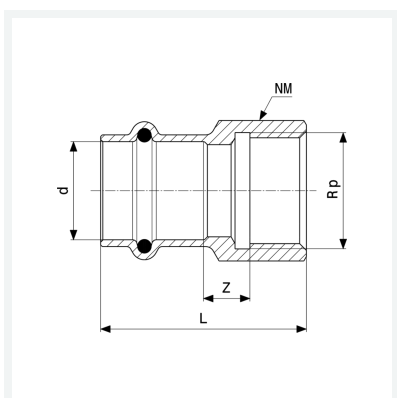
- prestilslutning, Rp-gevinde

Udstyr

EPDM pakning, kantet

model 1112

art.nr. 559 113



Egenskaber

VdS-godkendelse (tysk sikkerhedsgodkendelse)	VdS	✓
Udvendig rørdiameter	d	22
Cylindrisk indvendigt gevind	Rp	¾
Z-mål	Z	11 mm
Længde	L	45 mm
Nøglevidde	NV	34 mm
Vægt	70,3 g	
Volume	124,32 cm ³	
Materiale	forzinket, ulegeret stål	