



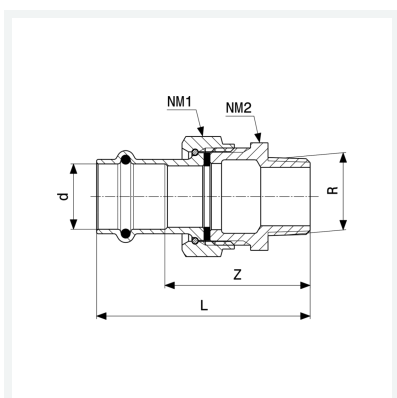
Prestabo overgangsforskruning med SC-Contur

- prestilslutning, R-gevind
- fladtættende

Udstyr

Flad pakning EPDM, EPDM pakning, kantet
model 1165

art.nr. 559 250



Egenskaber

VdS-godkendelse (tysk sikkerhedsgodkendelse)	VdS	✓
Udvendig rørdiameter	d	22
Konisk udvendigt gevind	R	¾
Z-mål	Z	54 mm
Længde	L	77 mm
Nøglevidde 1	NV1	30 mm
Nøglevidde 2	NV2	27 mm
Vægt	147,3 g	
Volume	155,4 cm ³	
Materiale	forzinket, ulegeret stål	