

EAN: 6414150097034

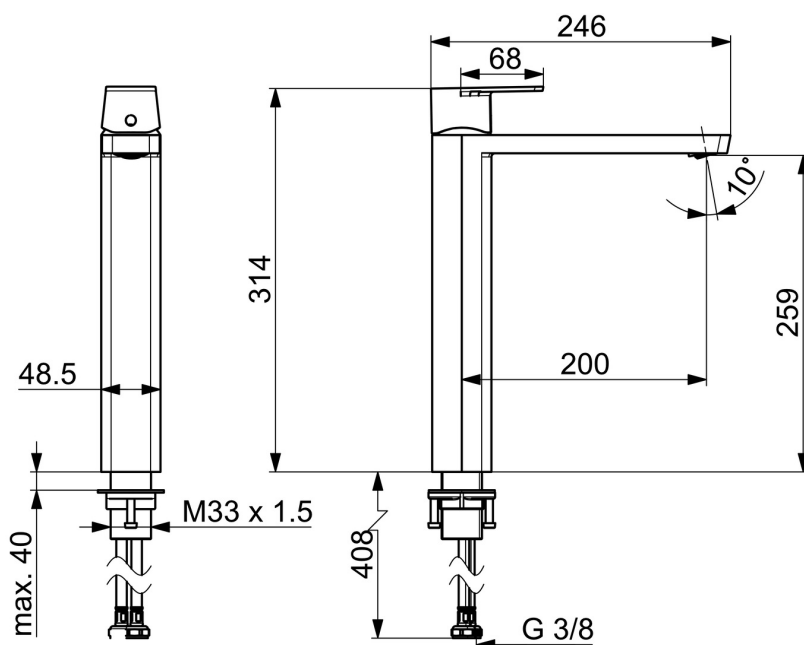
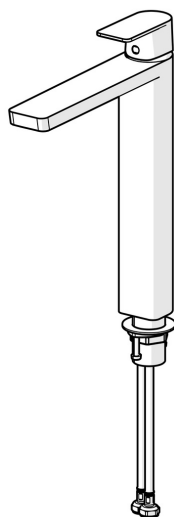
VVS: 701386304

[static.oras.com/4801F](http://static.oras.com/4801F)



Vi introducerer dette høje håndvaskarmatur i Stela-serien, som den perfekte nye markante tilføjelse til dit badeværelse. Den forkromede overflade tilføjer et strejf af elegance, til enhver håndvask. Topbetjent étgreb, med varm og kold symboler og fast tud, gør den nem at bruge. Den indre krop er lavet af korrosionsbestandig messing, hvilket sikrer holdbarhed og lang levetid. Dette bordmonterede armatur er grundet højden, velegnet til bowlvask. Opgrader dit badeværelse med dette tidløse og elegante håndvaskarmatur.

- Håndvask
- Et-greb
- Bordmontret
- Forkromet
- Fast tud
- PCA® - konstant flowmængde uanset trykudsving, Justerbar flow vinkel
- Étgreb, Varmt/Koldt symboler
- Mulighed for begrænsning af max. temperatur og vandmængde
- ø 40 mm keramisk indsats til mængde- og temperaturregulering
- Fleksible tilslutningsslanger
- DZR messing
- Uden bundventil



## Tekniske data

### Flow attributter

|  |                 |
|--|-----------------|
| Vandmængde ved 300 kPa (med mængdebegrænser) | <b>0,07 l/s</b> |
| Tryk tab (0.1 l/s)                           | <b>170 kPa</b>  |

### Tekniske egenskaber

|                                     |                      |
|-------------------------------------|----------------------|
| Varmtvandsforsyning                 | <b>max. +70°C</b>    |
| Arbejdstryk                         | <b>50 - 1000 kPa</b> |
| Tilslutningsstørrelse               | <b>G3/8</b>          |
| Fremspring                          | <b>200 mm</b>        |
| Forebyggelse af tilbageløb (EN1717) | <b>AA</b>            |
| Materiale                           | <b>brass</b>         |

### Bestemmelser

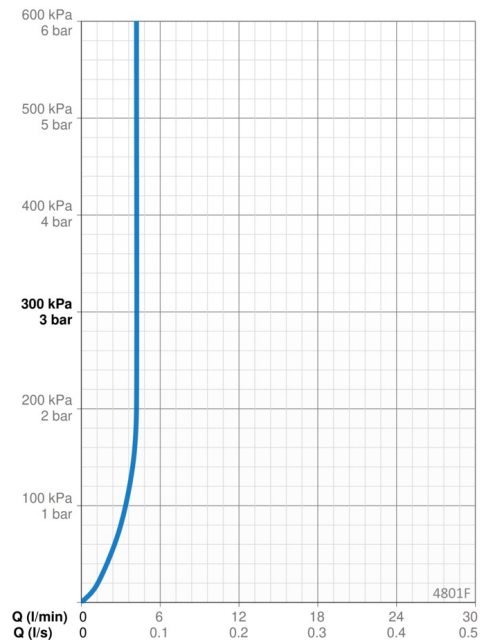
|             |                     |
|-------------|---------------------|
| EN standard | <b>EN 817</b>       |
| Støjklasse  | <b>I (ISO 3822)</b> |

### Godkendelser og Erklæringer

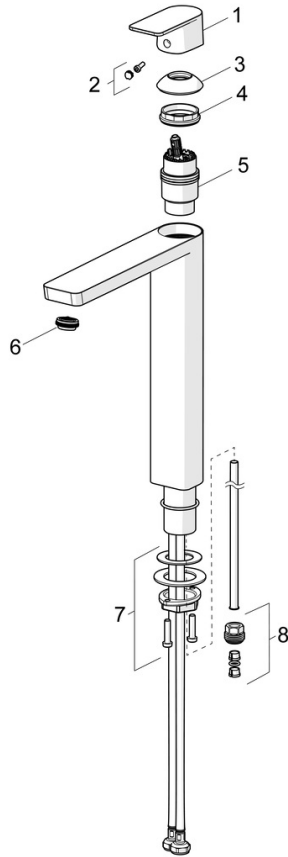
|                           |                           |
|---------------------------|---------------------------|
| STF certifikat            | <b>EUFI29-21003824-TH</b> |
| KIWA SE                   | <b>1746</b>               |
| Declaration of conformity | <b>DoC</b>                |
| EPD                       | <b>S-P-06391</b>          |

### Bæredygtighed

|                               |                |
|-------------------------------|----------------|
| EPD module A1 (kg CO2 eq.)    | <b>15,20</b>   |
| EPD module A2 (kg CO2 eq.)    | <b>0,73</b>    |
| EPD module A3 (kg CO2 eq.)    | <b>1,44</b>    |
| EPD module A1-A3 (kg CO2 eq.) | <b>17,37</b>   |
| EPD module A4 (kg CO2 eq.)    | <b>0,48</b>    |
| EPD module B7 (kg CO2 eq.)    | <b>1297,80</b> |
| EPD module C2 (kg CO2 eq.)    | <b>0,03</b>    |
| EPD module C3 (kg CO2 eq.)    | <b>0,04</b>    |
| EPD module C4 (kg CO2 eq.)    | <b>0,13</b>    |
| EPD module D (kg CO2 eq.)     | <b>-12,35</b>  |



## Reserve dele



### SP4802F

|    | Navn                                    | Kode     | VVS       |
|----|---|----------|-----------|
| 01 | Greb Forkromet                          | 1006282V | 745131363 |
| 02 | Mærkeknapper                            | 1002323V | 745135149 |
| 03 | Dækkappe Forkromet                      | 1001740V | 745135154 |
| 04 | Møtrik, M42x1.5, SW 38                  | 158726   | 745131435 |
| 05 | Komplet indmad                          | 158890   | 745131154 |
| 06 | Luftblander, STD M24x1 HC PCA 5.7 l/min | 1013801V | 745131030 |
| 07 | Bespændingssæt                          | 602629V  | 745131431 |
| 08 | Nippel                                  | 159684   | 745131372 |