

4814FZ Oras Stela ECO+ Håndvaskarmatur, 3 V, Bluetooth

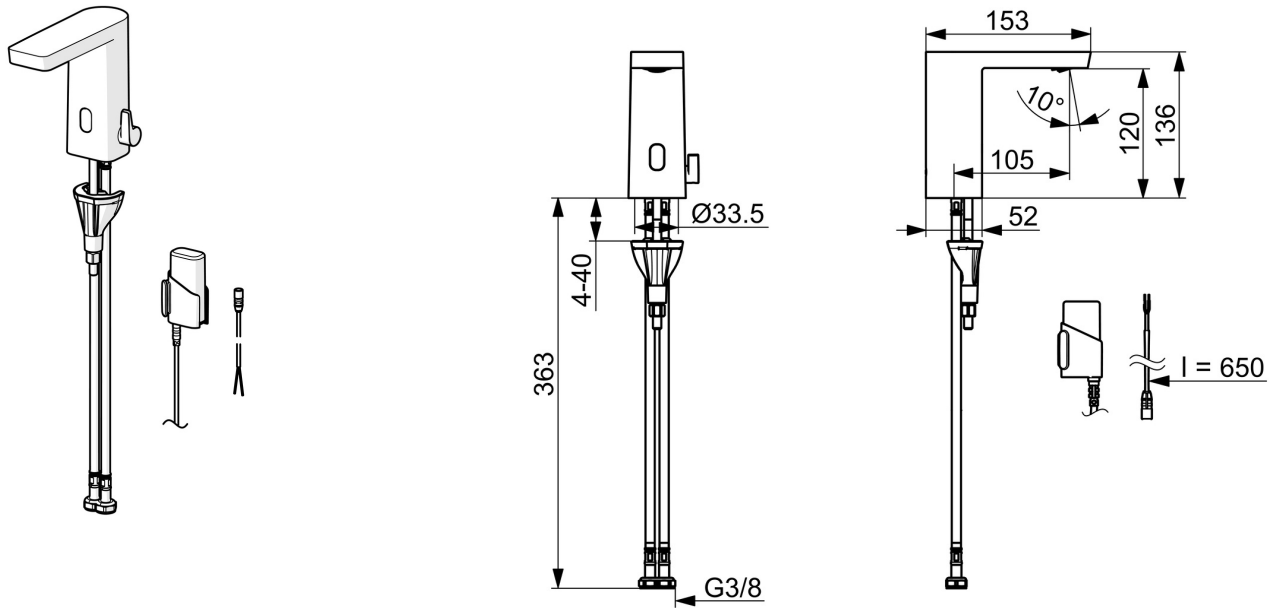
EAN: 6414150097089
VVS: 704214104

static.oras.com/4814FZ



Berøringsfrit håndvaskarmatur, designet med den nyeste teknologi, for en smart og problemfri oplevelse. Dette bordmonterede vandhane har en berøringsfri betjening og Bluetooth®-forbindelse, hvilket giver mulighed for nem kontrol via appen. Temperaturreguleringsgrebet tilbyder præcis justering af vandtemperaturen, mens den faste tud leverer et ensartet vandflow. Berøringsfrie armaturer, har vist sig at reducere vandforbruget med op til 50 %, hvilket gør det til et miljøvenligt valg. Den indre krop er lavet af korrosionsbestandig messing, hvilket sikrer langvarig ydeevne. Softwareindstillinger, der kan justeres og tilpasses via app, og mulighed for at konvertere til koldt eller forblandet vandtilslutning, bidrager dette armatur med bæredygtighed. Perfekt til både offentlige toiletter og private badeværelser. Opgrader til Stela-serien, for en perfekt balance mellem design og teknologi.

- Håndvask
- Berøringsfri, Bluetooth®, Batteridrevet
- Bordmontret
- Forkromet
- Fast tud, Støbt konstruktion
- Skjult luftblænder, PCA® - konstant flowmængde uanset trykkudsving, Justerbar flow vinkel
- Temperaturreguleringsgreb
- Justerbar varmtvandsstop (kan eftermonteres)
- Blandeventil til manuel temperaturregulering, Kontraventil(er), Smudsfilter
- Advanced PSD sensor, Impulsstyret magnetventil, Lys indikeret funktion(er), Indikator for lavt batteriniveau
- Fleksible tilslutningslanger
- DZR messing, Justerbare software indstillinger (med bluetooth), Kan ombygges til koldt eller forblandet vand
- Uden bundventil





Tekniske data

Flow attributter

Vandmængde ved 300 kPa (med mængdebegrænser)	0.1 l/s
Tryk tab (0.1 l/s)	300 kPa

Tekniske egenskaber

Varmtvandsforsyning	max. +70°C
Arbejdstryk	100 - 1000 kPa
Tilslutningsstørrelse	G3/8
Fremspring	105 mm
Forebyggelse af tilbageløb (EN1717)	AA
Materiale	brass

Software indstillinger

Efterløbetid	3 s (1-20 s)
Automatisk skylning	off (off/1-120 h)
Automatisk skylleperiode	30 s (1-1800 s)
Max. løbetid	2 min (1 - 1800 s)

Elektroniske attributter

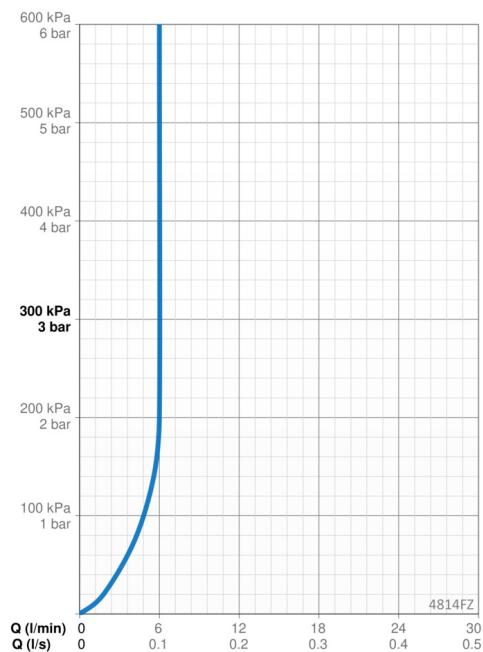
Elektrisk tilslutning	9 V
Batteri	AA 1.5 V Lithium x 2
Bluetooth version	5.x (D060576)

Bestemmelser

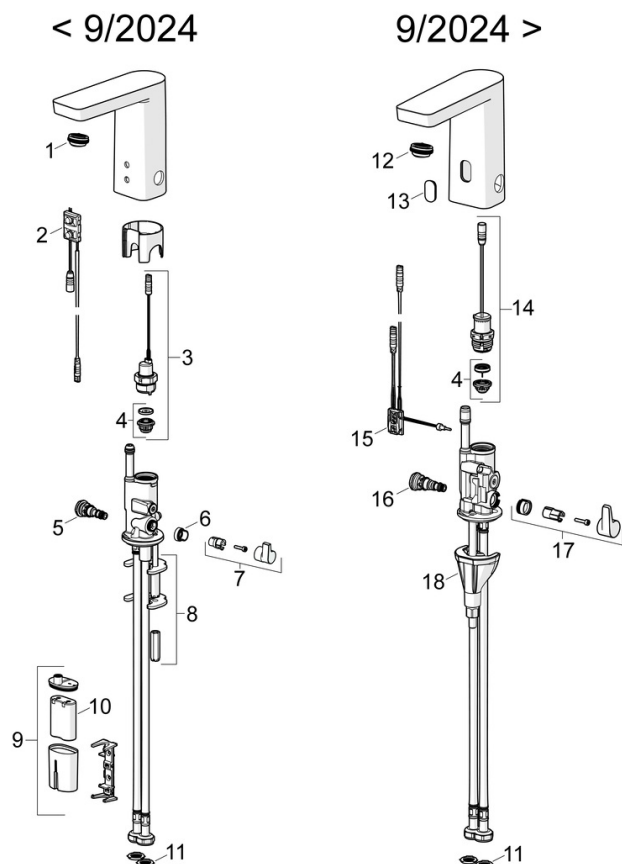
EU Direktiv	CE Radio Equipment Directive 2014/53/EU , Low Voltage Directive 2014/35/EU , EMC Directive 2014/30/EU , RoHS Directive 2011/65/EU
EN standard	EN 15091, ETSI EN 301 489-1 V1.9.2 , ETSI EN 300 328 v2.2.2, EN 18031-1, EN 61000-6-1:2007 , EN 61000-6-3:2007+A1:2011+AC:2012 , EN 60335-1:2012+A11+A13+A14+A2+A15:2021, Part 19.11.4
Støjklasse	I (ISO 3822)
Beskyttelsesklasse	IP 55

Godkendelser og Erklæringer

STF certifikat	EUF129-24004569-TH
KIWA SE	1886
UN38.3	UN38-3 Maxell 2CR5
Declaration of conformity	RED



Reserve dele



SP4814FZ

Navn	Kode	VVS
01 Luftblander, STD M24x1 HC PCA 5.7 l/min	1013801V	745131030
02 Sensor, 6/9/12 V, Bluetooth	1001424V	704270990
03 Magnetventil, 6 V	199206V	704283309
04 Membran til magnetventil	1006500V	704283670
05 Temperatur reguleringsdel	199201V	704283513
06 Begrænser	601061V	704283540
07 Temperaturreguleringsgreb Forkromet	601877V	704283520
08 BESPÆNDINGSSÆT	158697	745131430
09 Batteriboks, 2CR5 6 V	199417V	704283502
10 Lithium batteri, 2CR5 6 V	198330	704283500
11 Filter pakning	1007900V	
12 Luftblander, STD M24x1 HC PCA 7.0 l/min	1019200V	745131364
13 Vindue	1012249V	
14 Magnetventil, komplet, 3 V	601307V	745131986
15 Sensor, 3/9 V, Bluetooth	1015155V	704282954
16 Temperatur reguleringsdel	1000580V	704282919
17 Temperaturreguleringsgreb Forkromet	1016154V	704283574
18 BESPÆNDINGSSÆT	602610V	704270996