



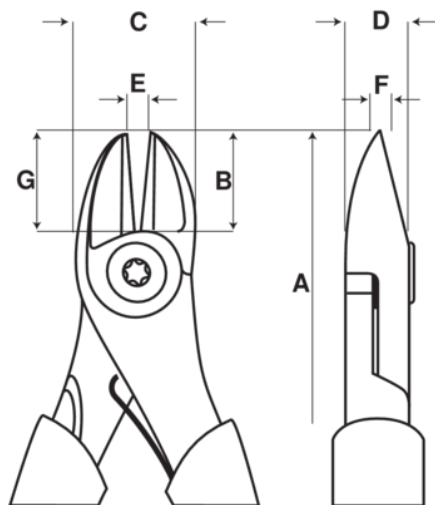
## 2101D-140IP

Sidebidetang med et-komponent håndtag og fosfateret udførelse  
140 mm industripakning



### PRODUKTOPLYSNINGER





- Sidebidetænger med et-komponent håndtag
- Velegnet til klipning af Cu, Fe+ og pianotråd
- Afstanden mellem samleled og centrum af skærene er reduceret for at øge klippekapaciteten og mindske kraftforbruget
- Højtlegeret stål
- Fosfat finish, anti-korrosionsbehandlet
- Progressive skær: Hårde materialer som f.eks. pianotråd og fjederstål klippes nær samleledet, og bløde materialer som f.eks. kobbertråd og isolerede ledninger klippes med det yderste af skærene
- Ledplacering sikrer stor udveksling
- Afrundede kæber gør tangen velegnet hvor pladsen er trang
- Uden returfeder
- Induktionshærdede skær
- Maksimal komfort med minimal anstrengelse takket være et ergonomisk design
- Stor klippekapacitet pga. samleledets placering



Follow the Fish!



PRODUKTATTRIBUTTER

Produkt	<b>A</b>	<b>B</b>	<b>C</b>	<b>D</b>	<b>E</b>	 Cu	 Fe+	 Piano	 g
<b>2101D-140IP</b>	140 mm	16.4 mm	19 mm	8 mm	1.5 mm	3.7 mm	2.0 mm	1.8 mm	120 g

