



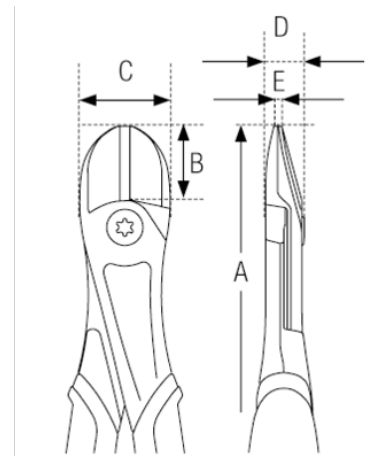
21HDG-160IP

ERGO™ Heavy Duty sidebidetang med selvåbnende 2-komponent håndtag og fosfateret udførelse, 160 mm, industripakning



PRODUKTOPLYSNINGER




- To-komponent ERGO™ håndtag: termoplastisk overflade på hård polypropylen giver et godt greb
- Heavy Duty sidebidetænger udviklet i henhold til Bahcos ERGO™ program
- Velegnet til skæring af Cu, Fe+ og pianotråd
- Afstanden mellem samleled og centrum af skærene er reduceret for at øge klippekapaciteten og mindske kraftforbruget
- Forsynet med patenteret retur fjeder med on/off-funktion
- Højtlegeret stål
- Fosfateret udførelse, rustbeskyttet
- Ekstra kraftige skær
- Skruet samleled, der giver fremragende og præcis tilpasning af skæret
- Afstanden fra leddet til midten af skæret reduceres: hvilket giver større udveksling og øget klippekapacitet
- Metaludformningen gør tangen velegnet, hvor pladsen er trang
- Forsynet med patenteret retur fjeder med on/off-funktion
- Induktionshærdede skær
- Maksimal komfort helt ubesværet takket være det ergonomiske design
- To-komponent-komforthåndtag giver et perfekt greb
- Selvåbnende håndtag, når fjederen aktiveres



Follow the Fish!



PRODUKTATTRIBUTTER

Produkt	A	B	C	D	E	 Fe+	 Plano	 g
21HDG-160IP	160 mm	18 mm	23 mm	9 mm	2.1 mm	2.7 mm	2.3 mm	150 g

