



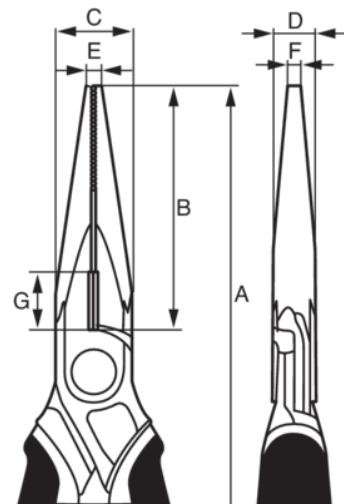
2430 G-160 IP

ERGO™ lang spidstang med selvåbende to-komponent håndtag og fosfateret udførelse (160 mm) Industripakning



PRODUKTOPLYSNINGER

- To-komponent ERGO™ håndtag: blød termoplastisk overflade på hård polypropylen giver et godt greb
- Udviklet i henhold til Bahco's ERGO™ program
- Klippekapacitet: 2,5 mm til 3 mm kobber, 1,8 mm jern, og 1,4 mm til 1,6 mm ioniseret jern
- Forsynet med patenteret retur fjeder med on/off-funktion
- Halvrund form og riflede kæber til at gribe fat om flade og runde materialer, og den er velegnet til snævre steder
- Lige kæber med hærdede skær til at klippe blød og hård tråd
- Højtlegeret stål
- Fosfateret udførelse, rustbeskyttet
- Standarder: ISO 5745
- IP = industripakning







Follow the Fish!



PRODUKTATTRIBUTTER

Produkt: **2430 G-160 IP**

A	160 mm	B	51 mm	C	16.5 mm
D	8.8 mm	E	3 mm	F	2.5 mm
G	12 mm		3.0 mm		1.8 mm
	1.6 mm		160 g		

Follow the Fish!

