



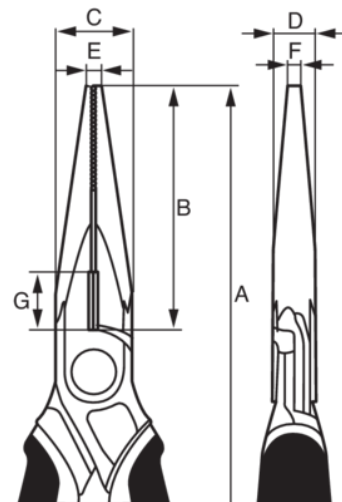
### 2430 G-200 IP

**ERGO™ lang spidstang med selvåbende to-komponent håndtag og fosfateret udførelse (200 mm) Industripakning**



#### PRODUKTOPLYSNINGER

- To-komponent ERGO™ håndtag: blød termoplastisk overflade på hård polypropylen giver et godt greb
- Udviklet i henhold til Bahco's ERGO™ program
- Klippekapacitet: 2,5 mm til 3 mm kobber, 1,8 mm jern, og 1,4 mm til 1,6 mm ioniseret jern
- Forsynet med patenteret retur fjeder med on/off-funktion
- Halvrund form og riflede kæber til at gribe fat om flade og runde materialer, og den er velegnet til snævre steder
- Lige kæber med hærdede skær til at klippe blød og hård tråd
- Højtlegeret stål
- Fosfateret udførelse, rustbeskyttet
- Standarder: ISO 5745
- IP = industripakning







**Follow the Fish!**



## PRODUKTATTRIBUTTER

Produkt: **2430 G-200 IP**

<b>A</b>	200 mm	<b>B</b>	72 mm	<b>C</b>	17 mm
<b>D</b>	9.3 mm	<b>E</b>	3 mm	<b>F</b>	2.5 mm
<b>G</b>	12 mm		3.0 mm		1.8 mm
	1.6 mm		170 g		

Follow the Fish!

