



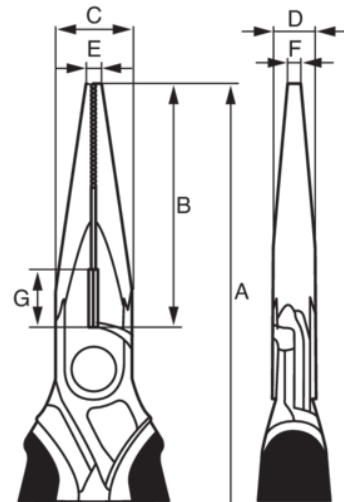
### 2430 D-160

Lang spidstang med håndtag og fosfateret udførelse (160 mm)



## PRODUKTOPLYSNINGER

- Polypropylenhåndtag
- Klippekapacitet: 2,5 mm til 3 mm kobber, 1,8 mm jern, og 1,4 mm til 1,6 mm ioniseret jern
- Halvrund form og riflede kæber til at gribe fat om flade og runde materialer, og den er velegnet til snævre steder
- Lige kæber med hærdede skær til at klippe blød og hård tråd
- Højtlegeret stål
- Fosfateret udførelse, rustbeskyttet
- Standarder: ISO 5745
- IP = industripakning







Follow the Fish!



## PRODUKTATTRIBUTTER

Produkt: **2430 D-160**

<b>A</b>	160 mm	<b>B</b>	51 mm	<b>C</b>	16.5 mm
<b>D</b>	8.8 mm	<b>E</b>	3 mm	<b>F</b>	2.5 mm
<b>G</b>	12 mm		3.0 mm		1.8 mm
	1.6 mm		160 g		

Follow the Fish!

