



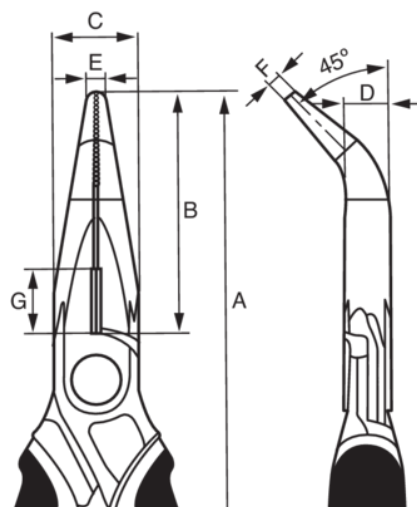
2427 S-200

ERGO™ spidstang med 45° bukket spids med isoleret to-komponent håndtag og fosfateret udførelse (200 mm)



PRODUKTOPLYSNINGER

- To-komponent ERGO™ isolerede håndtag: termoplastisk overflade på hård polypropylen giver et godt greb
- Udviklet i henhold til Bahco's ERGO™ program
- Til arbejde under spænding op til 1.000 V i henhold til IEC 60900
- Klippekapacitet: 2,5 mm til 3 mm kobber, 1,8 mm jern, og 1,4 mm til 1,6 mm ioniseret jern
- Halvrund form og riflede kæber til at gribe fat om flade og runde materialer, og den er velegnet til snævre steder
- Bøjede kæber med hærdede skær til at klippe blød og hård tråd
- Højtlegeret stål
- Fosfateret udførelse, rustbeskyttet
- Standarder: ISO 5745, IEC 60900
- Hvert værktøj testes til 10.000 V i 10 sekunder i slutningen af fremstillingscyklussen







Follow the Fish!



PRODUKTATTRIBUTTER

Produkt: **2427 S-200**

A	200 mm	B	65 mm	C	17 mm
D	9.4 mm	E	3 mm	F	2.5 mm
G	12 mm		3.0 mm		1.8 mm
	1.6 mm		170 g		

Follow the Fish!

