



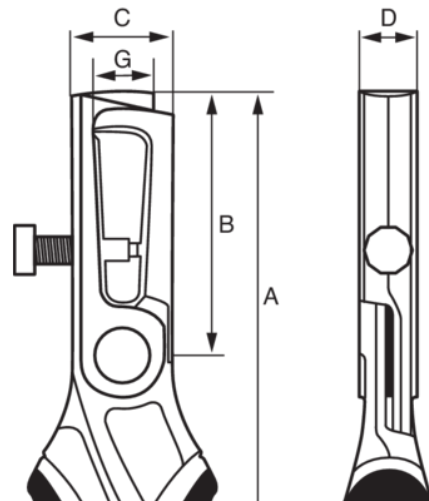
2223 G-150

ERGO™ afisoleringstang med selvåbende to-komponent håndtag og fosfateret udførelse (150 mm)



PRODUKTOPLYSNINGER



- To-komponent ERGO™ håndtag: blød termoplastisk overflade på hård polypropylen giver et godt greb
- Udviklet i henhold til Bahco's ERGO™ program
- Afisoleringskapacitet: 0,5 mm til 5 mm
- Forsynet med patenteret retur fjeder med on/off-funktion
- Enkel afisoleringstang til kobber og aluminium
- Til afisolering af kobberkabler op til 5 mm
- Højtlegeret stål
- Fosfateret udførelse, rustbeskyttet



Follow the Fish!



PRODUKTATTRIBUTTER

Produkt	A	B	C	D	G		AWG	
2223 G-150	165 mm	36 mm	17 mm	9.3 mm	8.5 mm	0.5-5 mm	4-23	170 g

Follow the Fish!

