



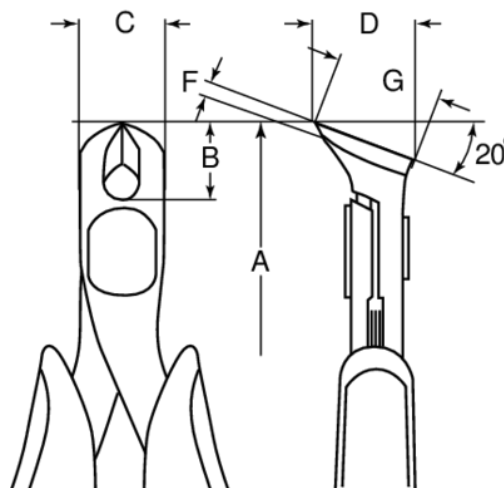
4231

ERGO™ 20° skråbidetang 0,3 mm-1,25 mm



PRODUKTOPLYSNINGER




- To-komponent ERGO™ håndtag: termoplastisk overflade på hård polypropylen giver overlegen greb
- Velegnet til skæring af Cu
- Kompakte skråbidetænger udviklet i henhold til Bahco's ERGO™ program
- Flush
- Højtlegeret stål
- Fosfat finish, anti-korrosionsbehandlet
- CNC maskineslibning garanterer nøjagtig vinkel på skær
- 20° skærevinkel
- Til fin mekanisk, telekommunikation og elektronikindustrien
- Forsynet med returfjeder



Follow the Fish!



PRODUKTATTRIBUTTER

Produkt	A	B	C	D	F	G			
4231	119 mm	9 mm	11.5 mm	12 mm	0.5 mm	16 mm	0.3-1.25 mm	Flush	55 g

Follow the Fish!

