



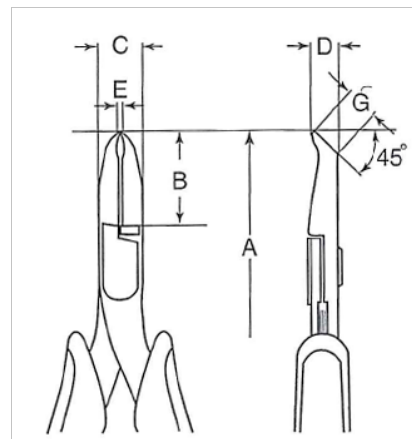
4239

**ERGO™ 45° skråbidetang 0,3 mm -
1 mm**



PRODUKTOPLYSNINGER

- To-komponent ERGO™ håndtag: termoplastisk overflade på hård polypropylen giver et godt greb
- Velegnet til skæring af kobber
- Kompakte skråbidetænger udviklet i henhold til Bahcos ERGO™ program
- Lige afklipning
- Højtlegeret stål
- Fosfateret udførelse, rustbeskyttet
- CNC-maskinslibning garanterer nøjagtig ægvinkel
- Til finmekanik-, telekommunikations- og elektronikindustrien
- Forsynet med returfjeder



Follow the Fish!



PRODUKTATTRIBUTTER

Produkt	A	B	C	D	E	F	G			
4239	129 mm	20 mm	9 mm	6.9 mm	3 mm	1.5 mm	6.07 mm	0.3-1.0 mm	Flush	60 g

Follow the Fish!

