



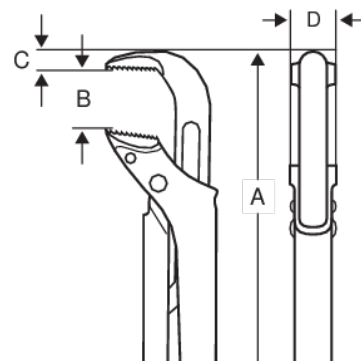
144

3-1/2" Rørtang 722 mm



PRODUKTOPLYSNINGER



- Ægte ergonomisk design for optimal komfort og øget produktivitet
- Smalt hoveddesign giver fremragende tilgængelighed i snævre rum sammenlignet med mange andre typer rørtænger
- Gribevidde op til 127 mm (5") og kæbeåbning op til 160 mm (6 1/3)
- Patenterede progressive tænder til forbedret greb
- Rustbeskyttet højlegeret stål med induktionshærdede tænder
- Stilleskruen kan indstilles i den ønskede position. Sikkerhedsstop forhindrer at stilleskruen kan skrues af
- DIN 5234



Follow the Fish!



PRODUKTATTRIBUTTER

Produkt	A	B	C	D		
144	722 mm	110 mm	24.9 mm	33.7 mm	3 1/2 in	5390 g

