

EAN: 6414150101823
 VVS: 704282404
static.oras.com/9280BFZ



Electra 92-serien giver dig et rent klassisk design med en smuk rund krop, der flyder ind i et rundt tuddesign med en klar designlinje, der indrammer vandhanens design. Et klassisk design til enhver installation. Vigtige funktioner: luftblander med vippefunktion +/- 10° for mere fleksibel installation, nyeste sensorteknologi for bedre detektering og betjeningskomfort, bluetooth-teknologi til nem justering af personlige indstillinger, beskyttelse mod skoldning, måling af temperatur, bluetooth-fjernbetjening, digital netværkstjeneste, digital strømmodul.

Bluetooth berøringfri vandhane med tilt luftblander. Justeringsmulighed på +/- 10°.

Nemt temperaturgreb for godt greb og nem justering.

SMART intelligent bluetooth-sensor med 3 optiske linser for forbedret ydeevne understøttet af app-forbindelse for personlig og nem justering af sensorindstillinger.

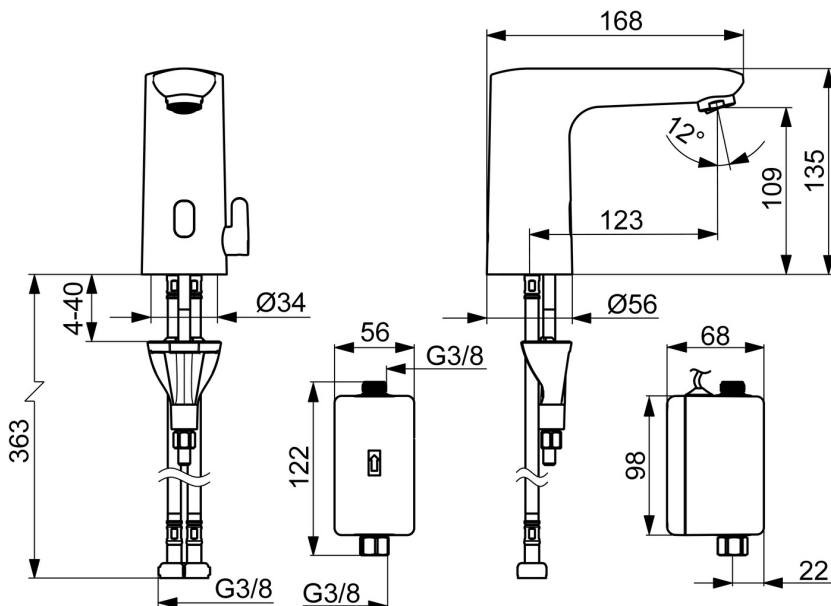
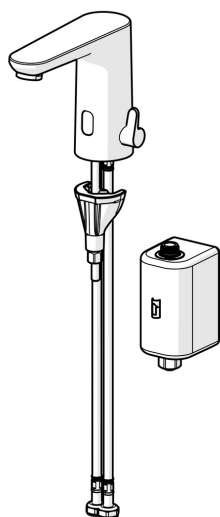
Understøtter Digital Network Service til fjernovervågning og kommunikation.

Intelligent temperaturmåling og intelligent beskyttelse mod skoldning.

Metalfri vandveje grundet højtrykskompositkonstruktion samt let installation takket være det hurtige og nemme 3S-installationssystem.

Digitalt strømmodul understøtter Energy harvesting, der ikke kræver batteri eller strøminstallation

- Håndvask
- Offentlige steder, Industri, Housing
- Berøringfri, Selvdrevet, Bluetooth®
- Bordmontret
- Forkromet
- Fast tud
- PCA® - konstant flowmængde uanset trykudsving, Justerbar flow vinkel
- Temperaturreguleringsgreb
- Smart antiscalding protection, Mulighed for indstillet temperatur, Justerbar varmtvandsstop (kan eftermonteres)
- Blandeventil til manuel temperaturregulering, Kontraventil(er), Smudsfilter
- Advanced PSD sensor, Lys indikeret funktion(er)
- Fleksible tilslutningsslanger
- 3S-Installation for sikker og nem montering. Justerbare software indstillinger (med bluetooth), Kan ombygges til koldt eller forblandet vand



Tekniske data

Flow attributter

Vandmængde ved 300 kPa (med mængdebegrænser)

0.09 l/s

Tryk tab (0.1 l/s)

375 kPa (70% qv = 183 kPa)



Tekniske egenskaber

Varmtvandsforsyning	max. +70°C
Arbejdsdruk	100 - 1000 kPa
Tilslutningsstørrelse	G3/8
Fremspring	123 mm
Forebyggelse af tilbageløb (EN1717)	EB
Materiale	brass

Software indstillinger

Efterløbetid	3 s (1-20 s)
Automatisk skylning	off (off/1-120 h)
Automatisk skylleperiode	30 s (1-1800 s)
Max. løbetid	2 min (1 - 1800 s)

Elektroniske attributter

Batteri	LS17500 A Li-SOCl ₂ Lithium 3.6V
Bluetooth version	5.x (D060576)

Bestemmelser

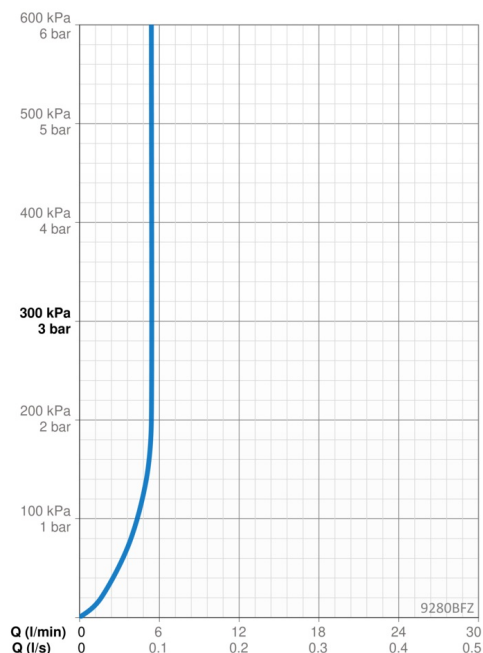
EU Direktiv	C E Radio Equipment Directive 2014/53/EU , Low Voltage Directive 2014/35/EU , EMC Directive 2014/30/EU , RoHS Directive 2011/65/EU
EN standard	EN 15091, ETSI EN 301 489-1 V1.9.2 , ETSI EN 300 328 v2.2.2 , EN 61000-6-1:2007 , EN 61000-6-3:2007+A1:2011+AC:2012 , EN 60335-1:2012+A11+A13+A14+A2+A15:2021, Part 19.11.4
Støjklasse	I (ISO 3822)
Beskyttelsesklasse	IP 55

Godkendelser og Erklæringer

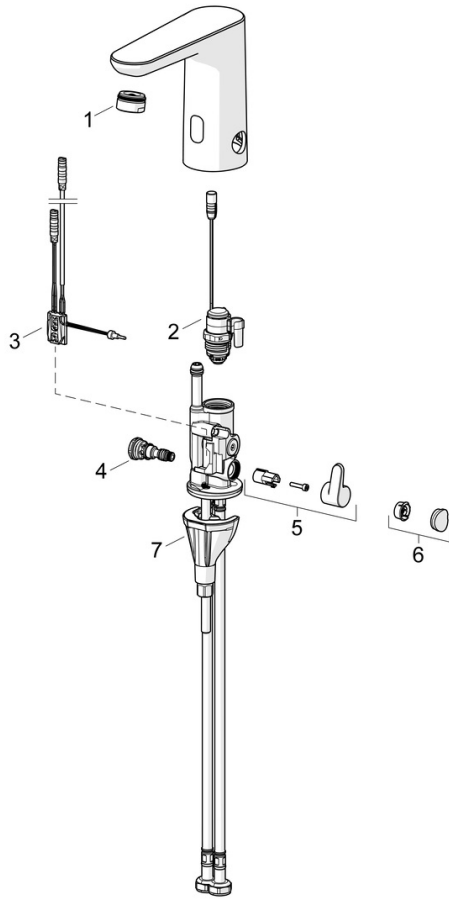
STF certifikat	EUFI29-24001542-TH
KIWA SE	1886
UN38.3	UN38-3 Saft LS17500
Declaration of conformity	RED
EPD	S-P-06394

Bæredygtighed

EPD module A1 (kg CO ₂ eq.)	11,29
EPD module A2 (kg CO ₂ eq.)	0,51
EPD module A3 (kg CO ₂ eq.)	0,61
EPD module A1-A3 (kg CO ₂ eq.)	12,41
EPD module A4 (kg CO ₂ eq.)	0,45
EPD module B7 (kg CO ₂ eq.)	2322,00
EPD module C2 (kg CO ₂ eq.)	0,02
EPD module C3 (kg CO ₂ eq.)	0,03
EPD module C4 (kg CO ₂ eq.)	0,34
EPD module D (kg CO ₂ eq.)	-9,05



Reserve dele



SP9260FZ

Navn	Kode	WVS
01 Luftblander, M24x1 HC PCA 7.0 l/min Forkromet	1016723V	704280954
02 Magnetventil, komplet, 3 V	601307V	745131986
03 Sensor, 3/9 V, Bluetooth Forkromet	1015155V	704282954
04 Temperatur reguleringsdel	1000580V	704282919
05 Temperaturreguleringsgreb Forkromet	1016155V	704282904
06 Prop Forkromet	1015252V	704282984
07 Bepændingssæt	602610V	704270996
N.I. Batteri, 1.5 V AA Lithium	600599V	745131884