

5521F Oras Medipro Protec Håndvaskarmatur, 9/12 V, Bluetooth

EAN: 6414150080159
VVS: 704202604

static.oras.com/5521F



Berøringsfri håndvaskarmatur udviklet specielt til sundhedssektoren - med temperaturregulering.

Autofokus sensor med Bluetooth forbindelse gør det let, at overvåge og justere armaturet.

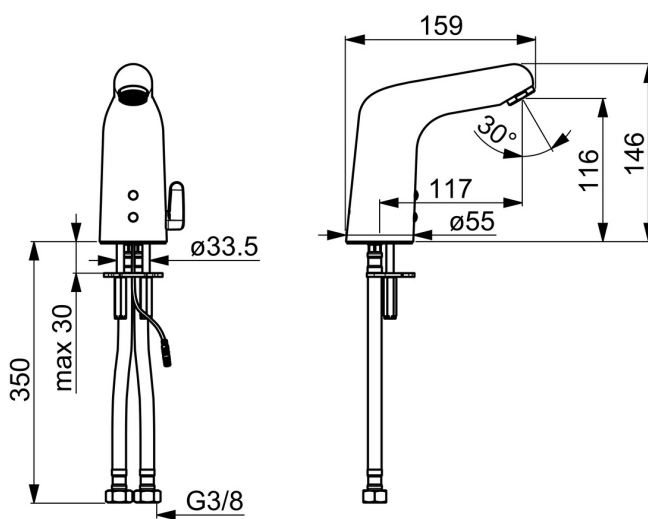
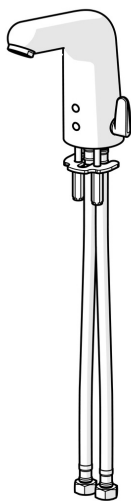
Laminært flow (6 l/min).

Armaturet er udstyret med smudsfiltere og specielle tilslutningsslangere med integrerede kontraventiler.

Fast strømtilslutning til enten 9 V eller 12 V. Elektrisk tilslutning til 9 V er med stikprop transformer og 12 V er via en separat transformer.

Strømforsyning er ikke inkluderet i produktet.

- Health & Care
- Berøringsfri, Separat transformer, Bluetooth®
- Bordmontret
- Forkromet
- Fast tud, Støbt konstruktion
- Laminar flow
- Temperaturreguleringsgreb
- Justerbar varmtvandsstop (kan eftermonteres)
- Kontraventil(er), Smudsfilter
- Autofocus infrarød sensor, Impulsstyret magnetventil
- Fleksible tilslutningsslangere, Special overflade til steder med højt hygiejniveau
- DZR messing, Lavt blyindhold <0.3 %, Vandveje uden nikkel, Justerbare software indstillinger (med bluetooth)



Tekniske data

Flow attributter

Vandmængde ved 300 kPa (med mængdebegrænser)	0.1 l/s
Tryk tab (0.1 l/s)	200 kPa

Tekniske egenskaber

Varmtvandsforsyning	max. +70°C
Arbejdstryk	100 - 1000 kPa
Tilslutningsstørrelse	G3/8
Fremspring	117 mm
Forebyggelse af tilbageløb (EN1717)	AA
Materiale	brass

Software indstillinger

Efterløbetid	3 s (1-20 s)
Automatisk skylning	off (off/1-120 h)
Automatisk skylleperiode	30 s (1-1800 s)
Max. løbetid	2 min (1 - 1800 s)

Elektroniske attributter

Elektrisk tilslutning	9 / 12 V
Bluetooth version	4.x (D034445)

Bestemmelser

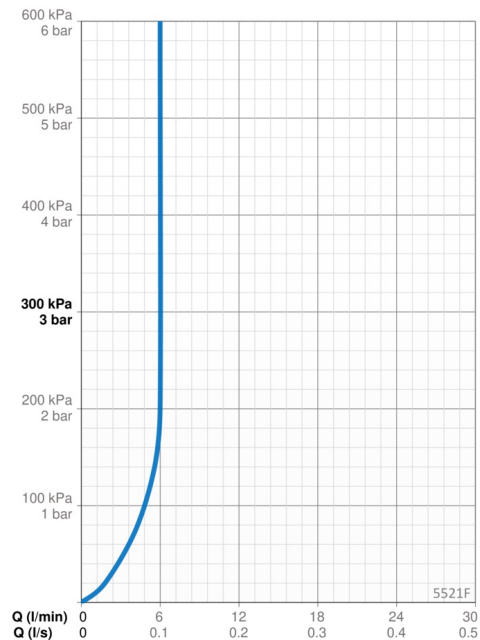
EU Direktiv	C € Radio Equipment Directive 2014/53/EU , Low Voltage Directive 2014/35/EU , EMC Directive 2014/30/EU , RoHS Directive 2011/65/EU
EN standard	EN 15091, ETSI EN 301 489-1 V1.9.2 , ETSI EN 300 328 v2.2.2 , EN 61000-6-1:2007 , EN 61000- 6-3:2007+A1:2011+AC:2012 , EN 60335- 1:2012+A11+A13+A14+A14+A2+A15:2021, Part 19.11.4
Støjklasse	I (ISO 3822) Oras lab.
Beskyttelsesklasse	IP 55

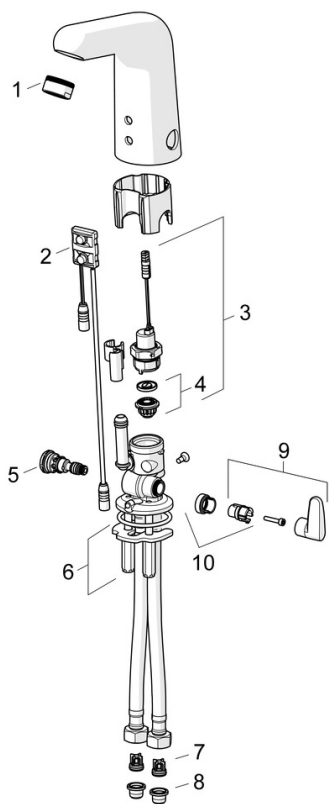
Godkendelser og Erklæringer

KIWA SE	1589
Declaration of conformity	RED
EPD	S-P-06394

Bæredygtighed

EPD module A1 (kg CO2 eq.)	7,89
EPD module A2 (kg CO2 eq.)	0,04
EPD module A3 (kg CO2 eq.)	0,41
EPD module A1-A3 (kg CO2 eq.)	8,70
EPD module A4 (kg CO2 eq.)	0,35
EPD module B7 (kg CO2 eq.)	430,00
EPD module C2 (kg CO2 eq.)	0,02
EPD module C3 (kg CO2 eq.)	0,02
EPD module C4 (kg CO2 eq.)	0,23
EPD module D (kg CO2 eq.)	-6,30





SP5521F

Navn	Kode	VVS
01 Luftblander, M24x1 STD HC, 6 l/min, Laminar Forkromet	602670V	745131595
02 Sensor, 6/9/12 V, Bluetooth	1001424V	704270990
03 Magnetventil, 6 V	199206V	704283309
04 Membran Udgået	199205V	704283629
04 Membran til magnetventil	1006500V	704283670
05 Temperatur reguleringsdel, lead-free Udgået	1000539V	745131598
06 Bspændingssæt	158697	745131430
07 Kontraventil	601077V	745131596
08 Smudsfiltere	199257/2	704283430
09 Temperaturreguleringsgreb Forkromet	1002424V	704209992
10 Begrænser	601061V	704283540