



BH11500

1,5 tons hydraulisk donkraft. Lav indgangshøjde på kun 70 mm



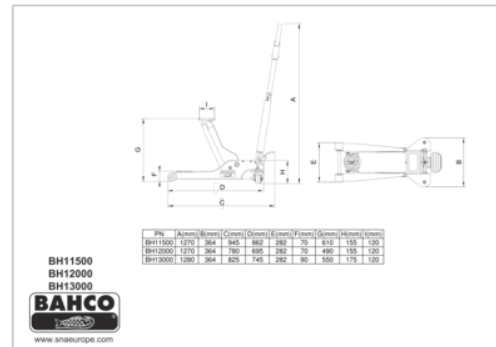
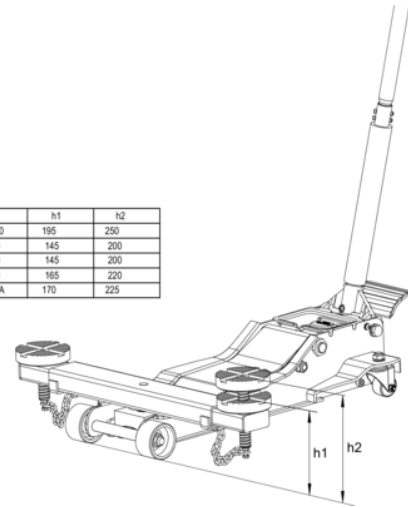
PRODUKTOPLYSNINGER

- 1,5T donkraft med ekstra lav indgangshøjde og ekstra lang rækkevidde
- 70 mm indgangshøjde og maksimal opnåelig løftehøjde på 610 mm
- Dobbelt stempelsystem reducerer antallet af nødvendige pumpninger med 50 %
- Ekstra stor fodpedal og komposit kurvet håndtag for sikker og behagelig brug
- Stål og PU-belagte hjul sikrer både fremragende holdbarhed og stille håndtering
- Støvdæksel beskytter stemplerne og fjederen mod beskadigelse
- Gummibelagt sadel beskytter køretøjets overflader og forhindrer at det glider
- Hævestang er forsynet med gummi der beskytter køretøjet
- Forsynet med sikkerhedsventil og variabel hastighed ved nedsækning
- CE-certificeret i henhold til 2006/42/EC + BS EN1494

Follow the Fish!



Ref	h1	h2
BH1EU3000	195	250
BH11500	145	200
BH12000	145	200
BH13000	165	220
BH13000QA	170	225



PRODUKTATTRIBUTTER

Produkt: **BH11500**

	1500 kg		70 mm		610 mm
	862 mm		+/- 10		119 mm
	x		945 mm		364 mm
	1270 mm		48.8 kg		

Follow the Fish!

