

5550F Oras Medipro Protec Håndvaskarmatur, 6 V, Bluetooth

EAN: 6414150080197

VVS: 704201104

static.oras.com/5550F



Berøringsfri håndvaskarmatur udviklet specielt til sundhedssektoren - til koldt eller forblandet vand.

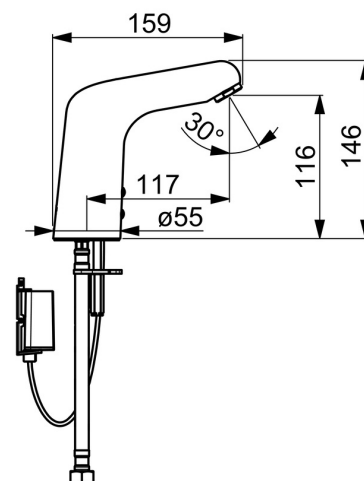
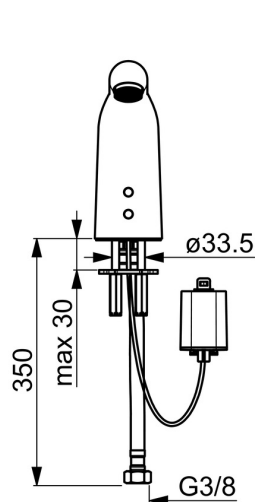
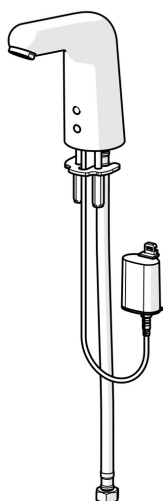
Autofokus sensor med Bluetooth forbindelse gør det let, at overvåge og justere armaturet.

Laminært flow (6 l/min).

Armaturet er udstyret med smudsfiltere og specielle tilslutningsslanger med integrerede kontraventiler.

Batteridrevet 6 V.

- Health & Care
- Berøringsfri, Batteridrevet, Bluetooth®
- Bordmontret
- Forkromet
- Fast tud, Støbt konstruktion
- Laminar flow
- Smudsfilter, Kontraventil(er)
- Autofokus infrarød sensor, Impulsstyret magnetventil, Indikator for lavt batteriniveau
- Fleksible tilslutningsslanger, Én tilgang til koldt eller forblandet vand, Special overflade til steder med højt hygiejniveau
- DZR messing, Lavt blyindhold <0.3 %, Vandveje uden nikkel, Justerbare software indstillinger (med bluetooth)





Tekniske data

Flow attributter

Vandmængde ved 300 kPa (med mængdebegrænser)	0.1 l/s
Tryk tab (0.1 l/s)	200 kPa

Tekniske egenskaber

Varmtvandsforsyning	max. +70°C
Arbejdstryk	100 - 1000 kPa
Tilslutningsstørrelse	G3/8
Fremspring	117 mm
Forebyggelse af tilbageløb (EN1717)	AA
Materiale	brass

Software indstillinger

Efterløbetid	3 s (1-20 s)
Automatisk skylning	off (off/1-120 h)
Automatisk skylleperiode	30 s (1-1800 s)
Max. løbetid	2 min (1 - 1800 s)

Elektroniske attributter

Batteri	Lithium 2CR5 6 V
Bluetooth version	4.x (D034445)

Bestemmelser

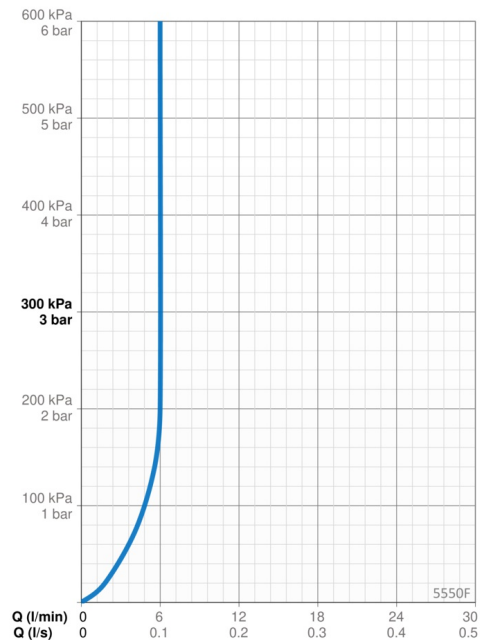
EU Direktiv	CE Radio Equipment Directive 2014/53/EU , Low Voltage Directive 2014/35/EU , EMC Directive 2014/30/EU , RoHS Directive 2011/65/EU
EN standard	EN 15091, ETSI EN 301 489-1 V1.9.2 , ETSI EN 300 328 v2.2.2 , EN 61000-6-1:2007 , EN 61000- 6-3:2007+A1:2011+AC:2012 , EN 60335- 1:2012+A11+A13+A14+A2+A15:2021, Part 19.11.4
Støjklasse	I (ISO 3822) Oras lab.
Beskyttelsesklasse	IP 55

Godkendelser og Erklæringer

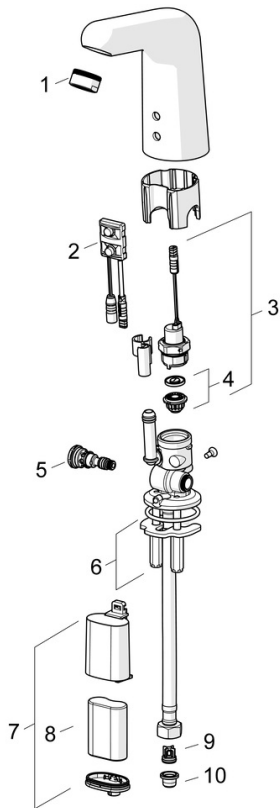
KIWA SE	1589
UN38.3	UN38-3 Maxell 2CR5
Declaration of conformity	RED
EPD	S-P-06394

Bæredygtighed

EPD module A1 (kg CO2 eq.)	7,99
EPD module A2 (kg CO2 eq.)	0,04
EPD module A3 (kg CO2 eq.)	0,42
EPD module A1-A3 (kg CO2 eq.)	8,82
EPD module A4 (kg CO2 eq.)	0,35
EPD module B7 (kg CO2 eq.)	430,00
EPD module C2 (kg CO2 eq.)	0,02
EPD module C3 (kg CO2 eq.)	0,02
EPD module C4 (kg CO2 eq.)	0,23
EPD module D (kg CO2 eq.)	-6,38



Reserve dele



SP5550F

	Navn	Kode	VVS
01	Luftblander, M24x1 STD HC, 6 l/min, Laminar Forkromet	602670V	745131595
02	Sensor, 6/9/12 V, Bluetooth	1001424V	704270990
03	Magnetventil, 6 V	199206V	704283309
04	Membran Udgået	199205V	704283629
04	Membran til magnetventil	1006500V	704283670
05	Temperatur reguleringsdel	199201V	704283513
06	Bespændingssæt	158697	745131430
07	Batteriboks	199438V	704283503
08	Lithium batteri, 2CR5 6 V	198330	704283500
09	Kontraventil	601077V	745131596
10	Smudsfiltere	199257/2	704283430