

## 5551F Oras Medipro Protec Håndvaskarmatur, 6 V, Bluetooth

EAN: 6414150080203

VVS: 704202104

[static.oras.com/5551F](http://static.oras.com/5551F)



Berøringsfri håndvaskarmatur udviklet specielt til sundhedssektoren - med temperaturregulering.

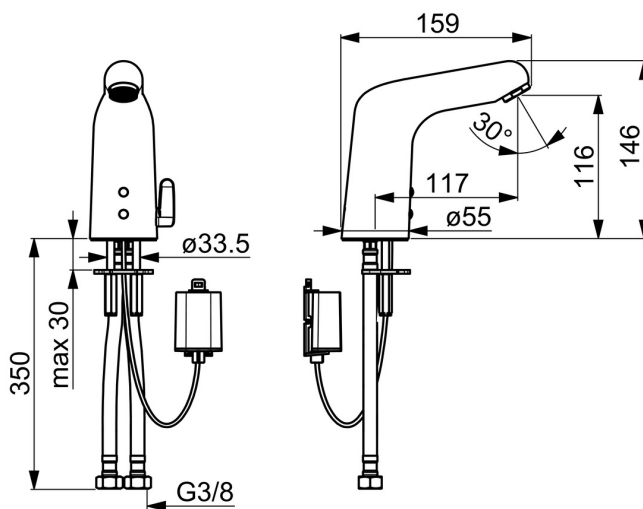
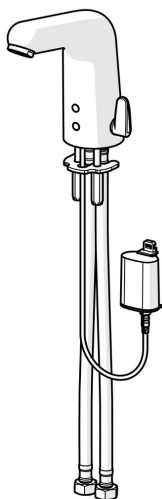
Autofokus sensor med Bluetooth forbindelse gør det let, at overvåge og justere armaturet.

Laminært flow (6 l/min).

Armaturet er udstyret med smudsfiltere og specielle tilslutningsslanger med integrerede kontraventiler.

Batteridrevet 6 V.

- Health & Care
- Berøringsfri, Batteridrevet, Bluetooth®
- Bordmontret
- Forkromet
- Fast tud, Støbt konstruktion
- Laminar flow
- Temperaturreguleringsgreb
- Justerbar varmtvandsstop (kan eftermonteres)
- Kontraventil(er), Smudsfilter
- Autofokus infrarød sensor, Impulsstyret magnetventil, Indikator for lavt batteriniveau
- Fleksible tilslutningsslanger, Special overflade til steder med højt hygiejneniveau
- DZR messing, Lavt blyindhold <0.3 %, Vandveje uden nikkel, Justerbare software indstillinger (med bluetooth)





## Tekniske data

### Flow attributter

Vandmængde ved 300 kPa (med mængdebegrænser)	<b>0.1 l/s</b>
Tryk tab (0.1 l/s)	<b>200 kPa</b>

### Tekniske egenskaber

Varmtvandsforsyning	<b>max. +70°C</b>
Arbejdstryk	<b>100 - 1000 kPa</b>
Tilslutningsstørrelse	<b>G3/8</b>
Fremspring	<b>117 mm</b>
Forebyggelse af tilbageløb (EN1717)	<b>AA</b>
Materiale	<b>brass</b>

### Software indstillinger

Efterløbetid	<b>3 s (1-20 s)</b>
Automatisk skylning	<b>off (off/1-120 h)</b>
Automatisk skylleperiode	<b>30 s (1-1800 s)</b>
Max. løbetid	<b>2 min (1 - 1800 s)</b>

### Elektroniske attributter

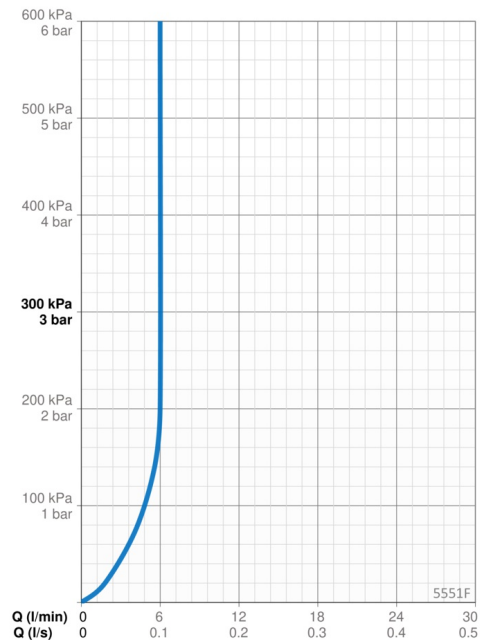
Batteri	<b>Lithium 2CR5 6 V</b>
Bluetooth version	<b>4.x (D034445)</b>

### Bestemmelser

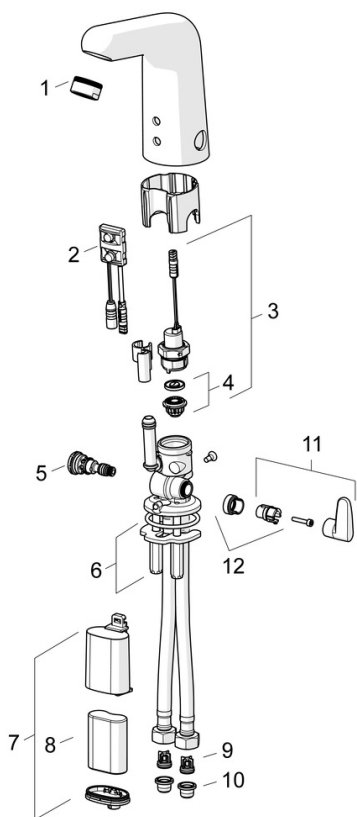
EU Direktiv	<b>C € Radio Equipment Directive 2014/53/EU , Low Voltage Directive 2014/35/EU , EMC Directive 2014/30/EU , RoHS Directive 2011/65/EU</b>
EN standard	<b>EN 15091, ETSI EN 301 489-1 V1.9.2 , ETSI EN 300 328 v2.2.2 , EN 61000-6-1:2007 , EN 61000- 6-3:2007+A1:2011+AC:2012 , EN 60335- 1:2012+A11+A13+A14+A14+A2+A15:2021, Part 19.11.4</b>
Støjklasse	<b>I (ISO 3822) Oras lab.</b>
Beskyttelsesklasse	<b>IP 55</b>

### Godkendelser og Erklæringer

KIWA SE	<b>1589</b>
UN38.3	<b>UN38-3 Maxell 2CR5</b>
Declaration of conformity	<b>RED</b>



## Reserve dele



### SP5551F

Navn	Kode	VVS
01 Luftblander, M24x1 STD HC, 6 l/min, Laminar Forkromet	602670V	745131595
02 Sensor, 6/9/12 V, Bluetooth	1001424V	704270990
03 Magnetventil, 6 V	199206V	704283309
04 Membran Udgået	199205V	704283629
04 Membran til magnetventil	1006500V	704283670
05 Temperatur reguleringsdel, lead-free Udgået	1000539V	745131598
06 Bepændingssæt	158697	745131430
07 Batteriboks	199438V	704283503
08 Lithium batteri, 2CR5 6 V	198330	704283500
09 Kontraventil	601077V	745131596
10 Smudsfiltere	199257/2	704283430
11 Temperaturreguleringsgreb Forkromet	1002424V	704209992
12 Begrænser	601061V	704283540